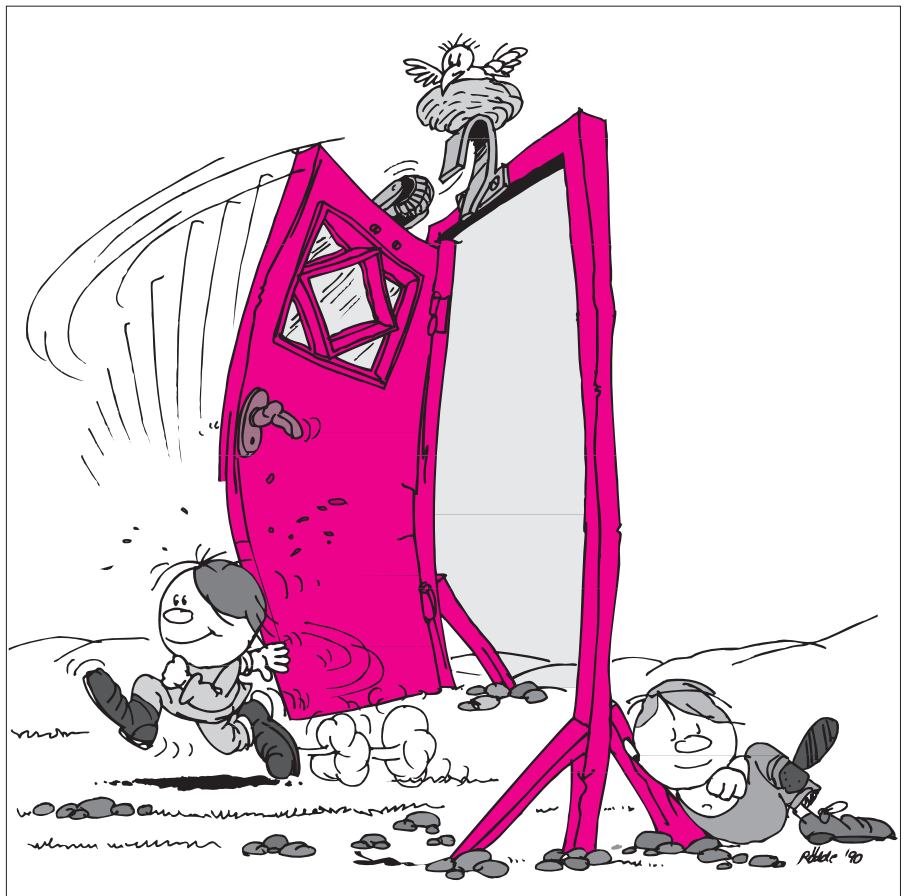


Amortyzatory drzwiowe DICTATOR

dla wszystkich drzwi, które powinny być cicho zamykane

Drzwi wytwarzają hałas. Jest to głównie spowodowane tym, że zazwyczaj są stabilnie skonstruowane i rzadko się je przesuwa, nie tylko przy pomocy ludzkiej ręki, ale też przez przeciągi, szkwał bądź też dzięki urządzeniu zamykającemu drzwi. Czym gwałtowniej drzwi zostaną zamknięte, tym głośniejsze uderzenie. Jeśli ruchy drzwi są amortyzowane, postępujemy zgodnie z ochroną środowiska. W taki sposób chronimy nerwy współmieszkańców, kolegów z pracy, i wszystkich tych, którzy znajdują się w zasięgu potencjalnego hałasu. Przy tym amortyzator drzwiowy chroni drzwi i zawiasy, oraz ościeżnice i płycinę drzwiową. Cicho i płynnie, niezawodnie i bezpiecznie – w taki sposób powinien działać amortyzator drzwiowy. Cicho powinien zamykać drzwi. Łagodnie – amortyzować. Bezpiecznie poprowadzić w kierunku zamka. I niezawodnie powinien utrzymywać drzwi w zamknięciu. Firmie DICTATOR udało się harmonijnie połączyć współdziałanie wszystkich tych funkcji. Amortyzatory DICTATOR amortyzują łagodnie i cicho oraz zamykają bezpiecznie i niezawodnie. Najnowsze modele amortyzatorów łączą od wieków strzeżone funkcje w nowoczesnym ale nie „krzykliwym” Design. Powierzchnia standardowo powleczona chromem- można na życzenie wypolerować lub pomalować na kolor Państwa drzwi.



Dane techniczne

Rodzaj drzwi	nachodzące na siebie, (w zależności od skrzytu wlotowego)
Kierunek otwarcia	wszystkie amortyzatory są dla drzwi DIN lewych i DIN prawych
Waga drzwi	do 200 kg (w zależności od siły sprężyny i typu)
Siła zamykania	20,50,80 lub 115 N (mierzona przy amortyzatorze drzwiowym)
Charakterystyka tłumienia	progresywna, prędkość zamykania regulowana
Płyn tłumiący	neutralny na temperatury olej silikonowy
Zestaw	amortyzator drzwiowy, skrzyt wlotowy, śruby mocujące
Zalecane wyposażenie	Sprężyna zamykająca Piccolo, lub adjunct konstrukcyjny

Montaż

Amortyzatory drzwiowe Dictator są przydatne szczególnie przy drzwiach masywnych, które należy pewnie i bezpiecznie zamknąć. Montuje się je zazwyczaj przy górnej krawędzi, po środku drzwi. Dzięki temu drzwi zamykają się bezpiecznie i można je potem łatwo otworzyć. Jeśli dla skrzydła wlotowego nad drzwiami nie ma wystarczającej przestrzeni, zalecamy zastosowanie Typu 1400, który można montować po stronie tylnej drzwi pod nadprożem.

Funkcjonowanie

Przy otwieraniu drzwi, skrzydło wlotowe automatycznie naciska lekko dźwignię krążkową w dół i naciąga poprzez wbudowaną sprężynę. Jeśli skrzydło drzwiowe zostanie lekko popchnięte, dźwignia krążkowa przesuwana się przy osiągnięciu skrzydła wlotowego do góry i przy tym hydraulicznie amortyzuje ruchy drzwiowe. W następnej kolejności amortyzator drzwiowy całkowicie domyka drzwi i utrzymuje w zamknięciu poprzez siłę sprężyny.

Charakterystyka amortyzacji

Wszystkie amortyzatory drzwiowe charakteryzują się progresywnym procesem tłumienia. To oznacza, że niezależnie od wagi i wielkości amortyzator zamyka łagodnie i pewnie drzwi nawet gdy drzwi zostaną celowo lub przez nieuwagę popchnięte.

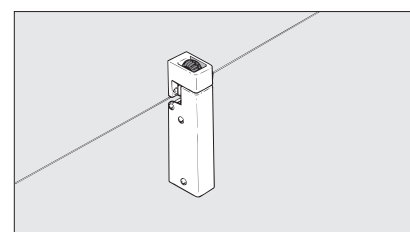
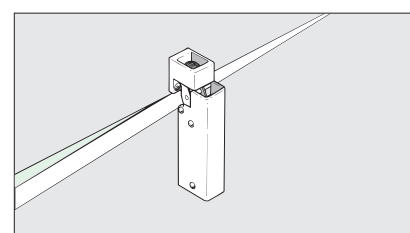
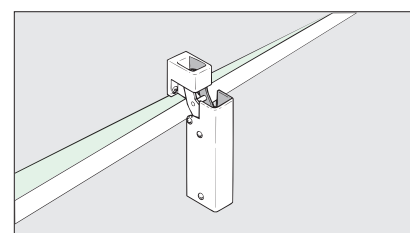
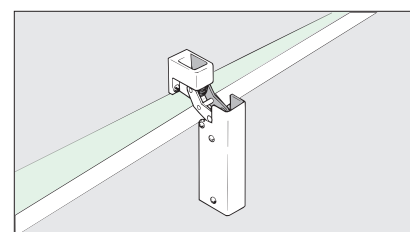
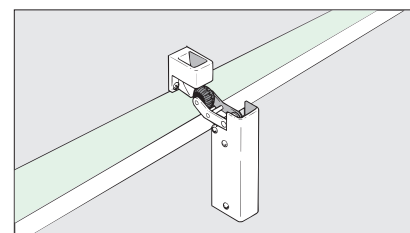
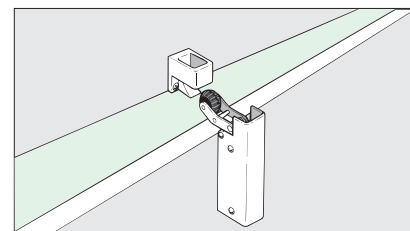
Regulacja

Sroga kontrola jakości w fabryce testuje każdy amortyzator drzwiowy i nastawia go na optymalną charakterystykę tłumienia. Amortyzatory drzwiowe Dictator można jednakże również później regulować i przez to dostosować do wymagań na miejscu. Poprzez przekręcanie tloczyskiem w kierunku zgodnym ze wskazówkami zegara, prędkość zamykania jest spowalniana, natomiast przekręcanie w kierunku przeciwnym — jest przyspieszana. 2 kompletne obroty odpowiadają zmianie o ok. 1 sek.

Różnorodność typów

Mogą Państwo wybrać spośród wachlarza różnych modeli: od VS 2000, największego modelu wiodącego przez mniejsze modele V 1600 i R 1400 dla montażu po stronie tylnej drzwi, aż do nie obudowanego typu H 1300 ze wzmocnionym przegubem i korzystnym cenowo modelem Z 1000. Wszystkie amortyzatory drzwiowe są osobno pakowane ze wszystkimi śrubami mocującymi i skrętami wlotowymi.

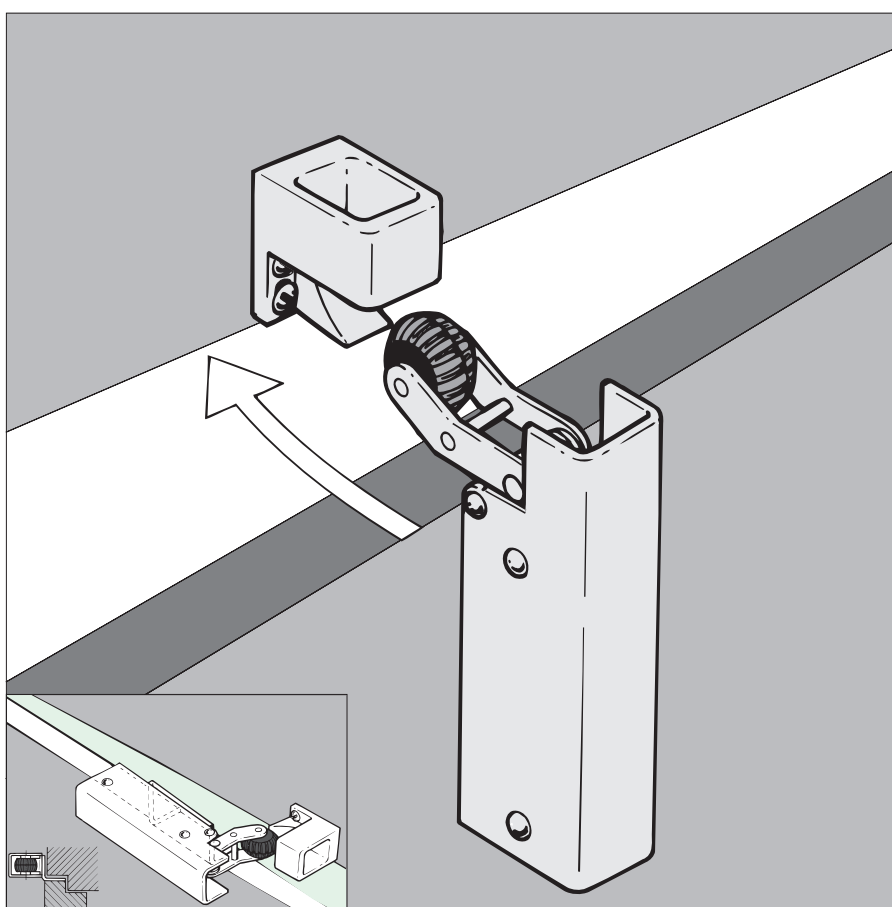
Proces funkcjonowania



UNIWERSALNE AMORTYZATORY DRZWIOWE VS 2000

Mocny model przodujący z obudowanym hakiem

Amortyzatory drzwiowe DICTATOR progresywnie tzn. szczególnie łagodnie hamują zamykające się drzwi, dociągają je cicho do zamka drzwi i bezpiecznie utrzymują w zamknięciu. Modelem przodującym wśród amortyzatorów drzwiowych firmy DICTATOR jest model VS 2000. Można go używać również przy szczególnie ciężkich drzwiach oraz jest dostępny o różnej sile amortyzującej. Dzięki opatentowanemu systemowi mocującemu z obrotową płytą główną VS 2000 mocuje się w szczególnie łatwy sposób. Śruby mocujące są przykryte w taki sposób, że amortyzator drzwiowy z hakami wlotowymi tworzy estetyczną całość. Amortyzator drzwiowy VS 2000 został stworzony dla montażu z przedniej strony drzwi. Można go montować zarówno po prawej jak i po lewej stronie drzwi VS 2000 zazwyczaj mocuje się po środku drzwi w pozycji pionowej. Model ze zwykłą i lekką sprężyną można również zamocować przy pomocy specjalnej płyty kątowej (patrz wyposażenie) również w pozycji poziomej przy górnej krawędzi drzwi (patrz rysunek obok) Dla wąskich drzwi stalowych są dostępne płyty przyspawalne, natomiast dla wąskociennych drzwi stalowych-wielkopowierzchniowe płyty podstawowe.



Dane techniczne

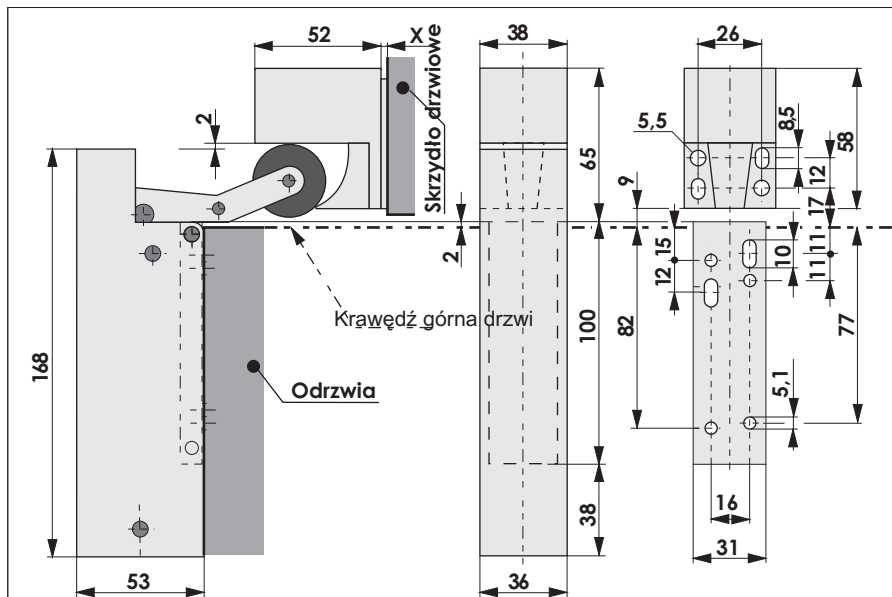
Rodzaj drzwi	DIN lewy i DIN prawy, położone na sobie lub koło siebie
Siła zamykania	20 N do 115 N (mierzona przy amortyzatorze drzwiowym)
Charakterystyka amortyzacji	progresywna, prędkość zamykania regulowana
Płyn amortyzujący	neutralny na temperatury olej silikonowy
Rodzaj montażu	pionowy lub poziomy
Zestaw	amortyzator drzwiowy, skręt wlotowy, 3 płytki wyrównujące, śruby
Powierzchnia	chrom. na gładko, na życzenie powleczona również mat. lub na kolorowo
Zalecane wyposażenie	sprężyna zamykająca Piccolo lub wmontowany adjunct

Montaż

Amortyzator drzwiowy DICTATOR VS 2000 mocuje się na skrzydle drzwiowym przy pomocy obrotowej płyty podstawowej, zazwyczaj po środku drzwi. Najpierw należy wyciągnąć płytę podstawową, przytrzymać ją w pozycji pionowej po środku drzwi przy skrzydle drzwiowym i przymocować ją w taki sposób przy długich otworach, aby górna krawędź płyty wystawała ok. 2 mm poza górną krawędź drzwi. Po sprawdzeniu pozycji wylotów należy płytę główną ostatecznie przymocować 4 śrubami o śr. 4,5 x 19 i obrócić obudowę w dół tak aby zaczepiła się o płytę główną. Następnie należy dokręcić drzwi i zaznaczyć kształt obudowy przy odrzwi w celu ustalenia bocznej pozycji skrętu wlotowego. Prawidłowa wysokość skrętu wlotu została wtedy ustalona, gdy gumowe krążki przy opuszczonej dźwigni dotykają jeszcze lekko krawędź przednią skrętu wlotowego.

Ważne: przy położonych na sobie drzwiach należy skręty wlotowe przymocować przy pomocy dołączonych płytek wyrównujących na tym samym poziomie co płyta główna amortyzatora.

Wymiary

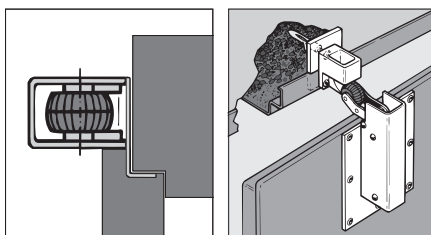


Reżmiar X: przy nachodzących na siebie drzwiach poziom skrętów wlotowych musi zostać dopasowany. Dołączone płytki (o grubości 2 mm, 3 mm i 10 mm) wyrównują od 2 do 15 mm.

Dane katalogowe

Amortyzator DICTATOR VS 2000 (chrom.) ze zwyczajną sprężyną	Nr Kat. 300 500
Amortyzator DICTATOR VS 2000 (ochrom.) z mocną sprężyną	Nr Kat. 300 550
Amortyzator DICTATOR VS 2000 (ochrom.) z bardzo silną sprężyną	Nr Kat. 300 560
Amortyzator DICTATOR VS 2000 (pokryty proszkiem wg farb RAL)	na życzenie

Wyposażenie



Płyta kątowna dla montażu poziomego przy drzwiach położonych koło siebie	Nr Kat. 205 221
Płyta kątowna dla montażu poziomego przy drzwiach leżących na sobie	Nr Kat. 205 220
Płyta montażowa do przylutowania do drzwi stalowych	Nr Kat. 205 212
Płyta montażowa dla wąskich odrzwi stalowych (również do przyspawania)	Nr Kat. 205 232
Płyta montażowa dla montażu poziomego haku	Nr Kat. 205 256

Montaż amortyzatora przy pomocy płyt kątowych lub montażowych został wyczerpująco objaśniony w dalszej części tego rozdziału. Państwo znajdą również dokładne rysunki z rozmiarami płyt. Przy szczególnie utrudnionych warunkach montażowych chętnie służymy poradą.

Amortyzator drzwiowy V 1600

Do drzwi wejściowych, wewnętrznych i przeciwpożarowych

Amortyzatory drzwiowe z możliwością regulacji siły domykania Dictator V 1600 łagodnie spowalniają drzwi i delikatnie, ale pewnie dopychają skrzydło do futryny.

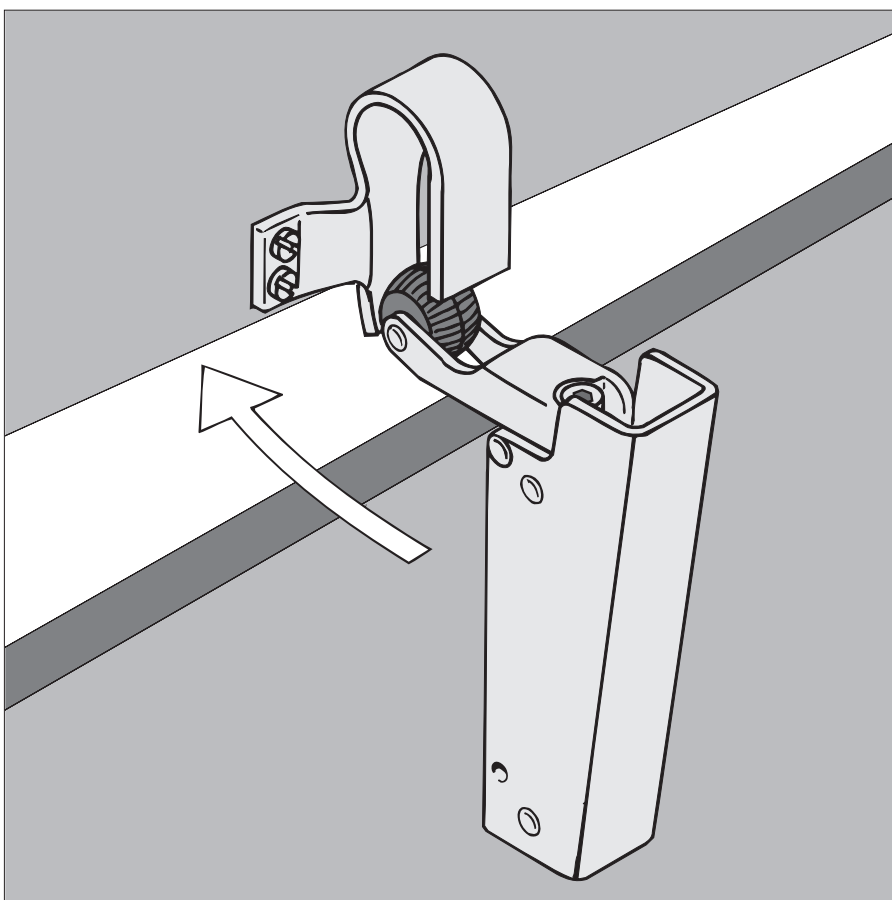
Stosunkowo mały VS 1600 jest zazwyczaj używany do wewnętrznych i lżejszych zewnętrznych drzwi. Chromowana obudowa i w pełni ukryty silownik oraz niewidoczne mocowanie sprawiają, iż urządzenie charakteryzuje się ciekawym wyglądem.

Amortyzator VS 1600 F (bez regulacji siły domykania) został poddany testom i uzyskał certyfikat nr P-12 0629 0 96 wydany przez Krajowe Biuro Certyfikacji Materiałów MPA w Dortmundzie (Niemcy) pozwalający na użycie go w drzwiach przeciwpożarowych. Takie zastosowanie wymaga użycia dodatkowej płytki montażowej (patrz kolejna strona).

Szczególną cechą tego produktu jest łatwość montażu. Zintegrowany element mocujący przykręca się do skrzydła drzwiowego. Następnie opuszcza się korpus urządzenia, który trafiając na właściwe miejsce zakrywa śruby.

Amortyzator montowany jest na zewnętrznej stronie drzwi po środku. Może być użyty zarówno do skrzydeł prawych jak i lewych.

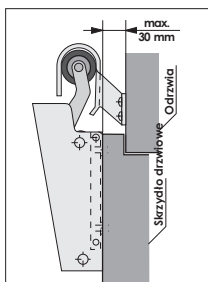
Model jest dostępny w stali nierdzewnej do pomieszczeń wilgotnych lub o podwyższonych wymaganiach higienicznych.



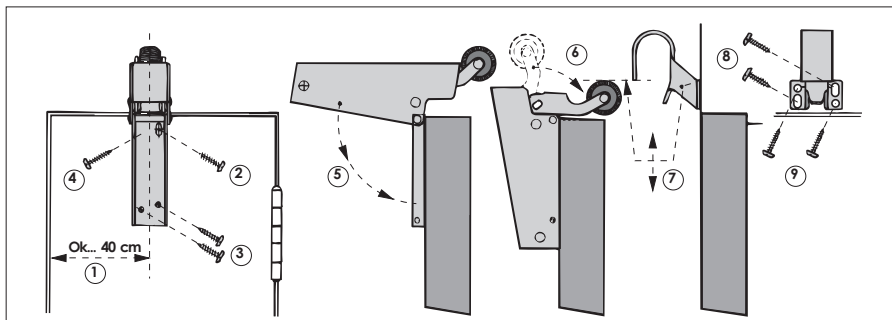
Dane techniczne

Rodzaj drzwi	Prawe, lewe, przylgowe lub bezprzylgowe
Siła zamykania	20N do 80N mierzona przy urządzeniu
Charakterystyka amortyzacji	Progresywna, regulowana prędkość domykania
Płyn amortyzujący	Neutralny wobec temperatury olej silikonowy
Elementy zestawu	Amortyzator drzwiowy, chwytacz, śruby mocujące
Materiał	Stal lub stal nierdzewna
Powierzchnia	Chrom polerowny, inne wykończenie wg zapytania
Zalecane akcesoria	Samozamykacz Piccolo lub Adjukt

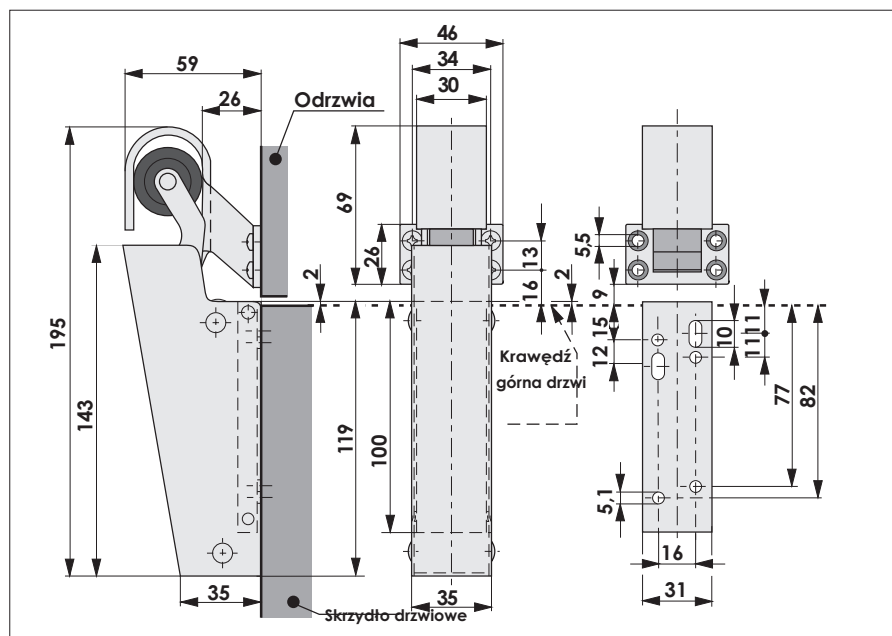
Montaż



Najpierw należy opuścić płytę podstawową i zaznaczyć na skrzydle drzwiowym, (ok. 40 cm od zamka drzwi) otwory długie płyty głównej. Górna krawędź płyty musi wystawać przy tym ok. 2 mm poza górną krawędź drzwi.
Obudowę należy skierować z wylotem w prawo i następnie przymocować płytę główną ostatecznie 4 śrubami o śr. 4,5 x 19 oraz obrócić obudowę w dół tak aby zaczepiła się o płytę główną. Haki wlotowe należy tak umocować aby gumowe krążki przy opuszczonej dźwigni dotykały jeszcze lekko krawędź przednią skrzydła wlotowego. Przy drzwiach leżących na sobie z połączeniem na zakładkę o gr. 15-30 mm niezbędne jest zastosowanie haka typu 1013, przy drzwiach położonych z tyłu o gr. 5-20 mm- hak typu 1011.



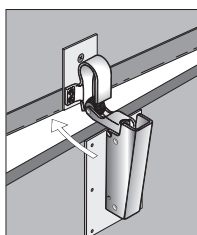
Wymiary



Dane katalogowe

Amortyzator DICTATOR VS 1600 (chrom.) ze zwyczajną sprężyną	Nr Kat. 300 460
Amortyzator DICTATOR VS 1600 (ocynk., czarny) ze zwyczajną sprężyną	Nr Kat. 300 456
Amortyzator DICTATOR VS 1600 (chrom.) ze zw. sprężyną, hak 1013	Nr Kat. 300 461
Amortyzator DICTATOR VS 1600 (chromowany) z mocną sprężyną	Nr Kat. 300 480
Amortyzator DICTATOR VS 1600 (stal nierdzewna, mat) ze zw. sprężyną	Nr Kat. 300 462
Amortyzator DICTATOR VS 1600 (stal nierdz., mat) ze mocną sprężyną	Nr Kat. 300 485
Amortyzator DICTATOR VS 1600 (chrom.) z mocną sprężyną, przeciwpoż.	Nr Kat. 300 960
Amortyzator DICTATOR VS 1600 inne spręż. lub kolorowa powierzchnia	na życzenie

Wyposażenie



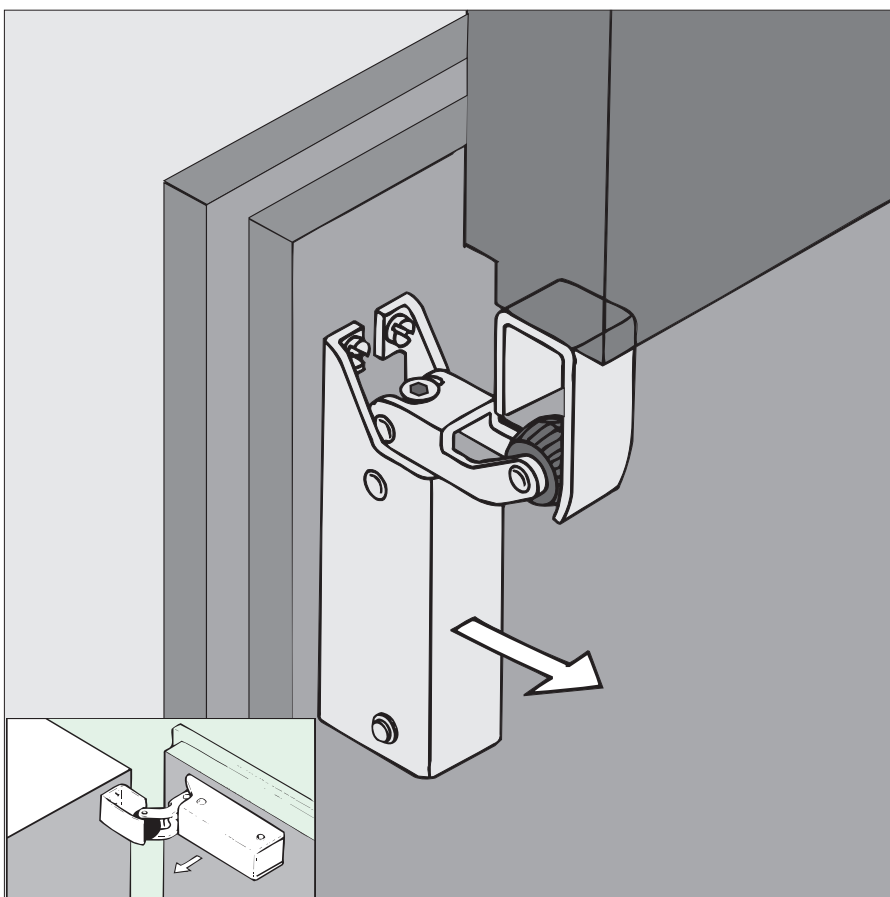
Dla montażu przy drzwiach ze stali, przeciwpożarowych lub hamujących ogień drzwi oferujemy cały wachlarz płyt montażowych.

UNIWERSALNE AMORTYZATORY DRZWIOWE R 1400

Dla montażu pod nadprożem w tylnej części drzwi

Amortyzatory drzwiowe DICTATOR progresywnie tzn. szczególnie łagodnie hamują zamykające się drzwi, dociągają je cicho do zamka drzwi i bezpiecznie utrzymują w zamknięciu. Wszystkie amortyzatory drzwiowe są ustawiane fabrycznie na optymalny proces tłumienia.

Amortyzator drzwiowy R 1400 został stworzony dla drzwi. Przy których ze względów estetycznych lub praktycznych montaż odbywa się z tyłu drzwi. Amortyzator można stosować zarówno dla prawo- jak i dla lewo-zamykających się drzwi. Pomimo swoim niewielkim rozmiarom amortyzator R 1400 można stosować przy drzwiach pokojowych i przy niewielkich drzwiach wejściowych. Przy tym dzięki swojej chromowanej obudowie, przyjemnie obudowanemu cylindrowi amortyzatora oraz niewidocznym mocowaniom, amortyzator ten oferuje estetyczny kształt. Amortyzator drzwiowy R 1400 składa się z obudowy z dźwignią krążka oraz skrętu wlotowego. Specjalny cylinder w obudowie umożliwia również poziomy montaż amortyzatora drzwiowego przy drzwiach. Amortyzator drzwiowy R 1400 można stosować zarówno przy drzwiach wewnętrznych jak i zewnętrznych. Dla zastosowania na zewnątrz i w pomieszczeniach wilgotnych produkowany jest on ze stali nierdzewnej.

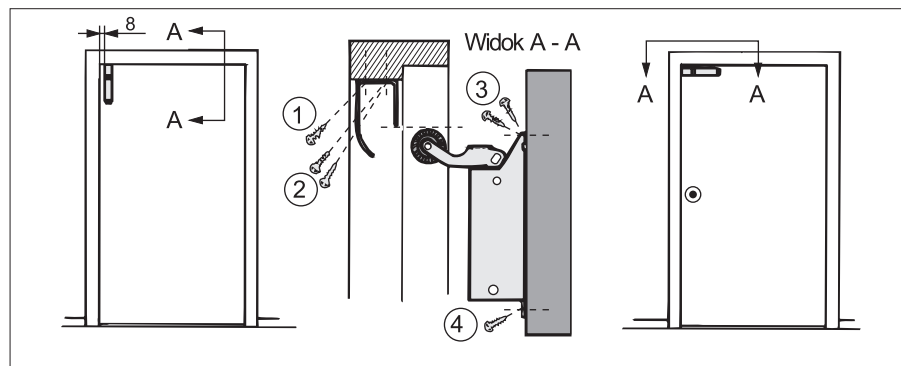


Dane techniczne

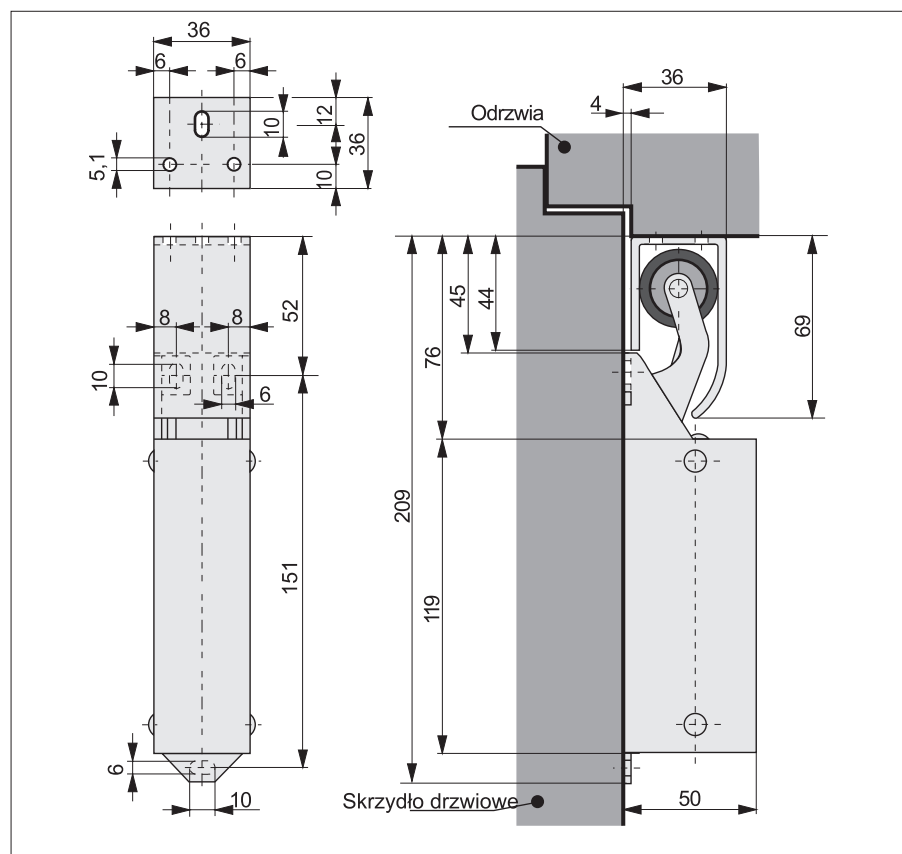
Rodzaj drzwi	DIN lewy i DIN prawy,
Siła zamykania	20 N do 80 N (mierzona przy amortyzatorze)
Charakterystyka amortyzacji	progresywna, prędkość zamykania regulowana
Płyn amortyzujący	prawie neutralny na temperatury olej silikonowy
Montaż	pionowy lub poziomy
Zestaw	amortyzator drzwiowy, skręt wlotowy, śrub mocujące
Materiał	stal lub stal nierdzewna
Powierzchnia	chromowana, matowa lub malowana

Montaż

Ważne: Amortyzator drzwiowy R 1400 z powodu zwisających skrętów wlotowych i w związku z tym pojawieniem się niebezpieczeństwa wypadku, należy montować **tylko bocznie** (ok. 8 mm od odrzwi), nie po środku drzwi. R 1400 można również przymocować poziomo. Najpierw należy zamontować skręt wlotowy przy odrzwi a następnie przymocować obudowę amortyzatora drzwiowego do części tylnej skrzydła drzwiowego. Krażek gumowy przy opuszczonej dźwigni powinien jeszcze lekko dotykać przedniej krawędzi skrętu wlotowego.



Wymiary



Dane katalogowe

Amortyzator DICTATOR R 1400 (ochrom.) Ze zwyczajną sprężyną	Nr Kat. 300 387
Amortyzator DICTATOR R 1400 (ochrom.) z mocną sprężyną	Nr Kat. 300 475
Amortyzator DICTATOR R 1400 (stal nierdzewna) ze zwyczajną sprężyną	Nr Kat. 300 470
Amortyzator DICTATOR R 1400 (stal nierdzewna) z mocną sprężyną	Nr Kat. 300 476
Amortyzator DICTATOR R 1400 w innych kolorach RAL lub inną sprężyną	na życzenie

UNIWERSALNE AMORTYZATORY DRZWIOWE H 1300 Z wzmocnionym przegubem dla szczególnie ciężkich drzwi

Amortyzatory drzwiowe DICTATOR progresywnie tzn. szczególnie łagodnie hamują zamykające się drzwi, dociągają je cicho do zamka drzwi i bezpiecznie utrzymują w zamknięciu. Wszystkie amortyzatory drzwiowe zostały fabrycznie wyregulowane na optymalny proces tłumienia. Amortyzator drzwiowy H 1300 został wyposażony w wzmocniony przegub i dłuższą dźwignię krążka. Dzięki temu osiąga się dłuższą żywotność produktu również przy ekstremalnie dużych i ciężkich drzwiach oraz bramach obrotowych. Progresywna charakterystyka tłumienia jest szczególnie ważna przy dużych drzwiach, gdyż prędkość (autreff) jest tym wyższa im amortyzator drzwiowy jest dalej położony od zawiasów drzwiowych. Tłumienie oraz prędkość zamykania jest regulowana. Amortyzator drzwiowy H 1300 składa się z obudowy z dźwignią krążka, cylindrem amortyzatora ze sprężyną zamykającą i skrętem wlotowym. Można stosować go zarówno przy drzwiach zamykających się po lewej jak i po prawej stronie. Dla wąskich drzwi stalowych jest dostępna płyta przyspawalna, a dla wąsko-ściennych drzwi stalowych- wielkopowierzchniowa płyta główna.

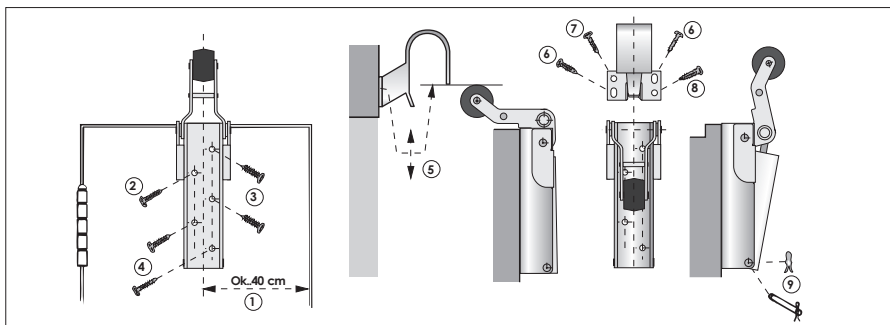


Dane techniczne

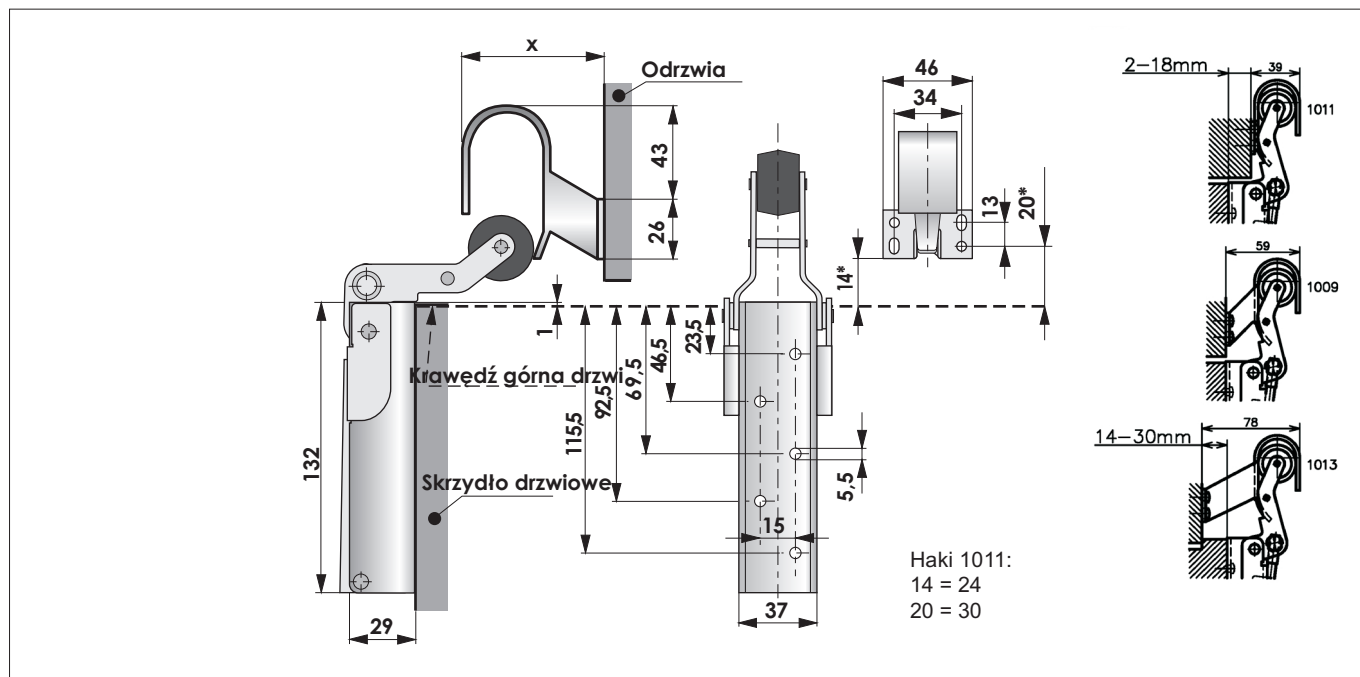
Rodzaj drzwi	DIN lewy i DIN prawy, położone na sobie, koło siebie lub z tyłu
Siła zamykania	20 N do 115 N (mierzona przy amortyzatorze drzwiowym)
Charakterystyka amortyzacji	progresywna, regulowana
Płyn amortyzujący	prawie neutralny na temperatury olej silikonowy
Zestaw	amortyzator drzwiowy, skręt wlotowy, śruby mocujące
Powierzchnia	oniklowana

Montaż

Najpierw należy podnieść płytę podstawową i zaznaczyć na skrzydle drzwiowym, (ok. 40 cm od zamka drzwi) 4 otwory mocujące. Górna krawędź płyty musi wystawać przy tym ok. 1 mm poza górną krawędź drzwi. Następnie należy przymocować amortyzator drzwiowy przy pomocy dołączonych śrub w przedniej części drzwi (patrz rysunki z rozmiarami) W końcu proszę opuścić cylinder amortyzatora i umocować go przy obudowie dołączonymi kołkami. Skręty wlotowe należy tak umocować przy odrzwi aby gumowe kółki przy opuszczonej dźwigni dotykały jeszcze lekko krawędź przednią skrzydła wlotowego. W zależności od rodzaju drzwi, leżące na sobie (Ha), koło siebie lub z tyłu (Hg) dostarczamy różnego rodzaju skrzydła wlotowe. Połączenie z drzwiami może wynosić maksymalnie 20 mm (+ lub -).



Wymiary



Dane katalogowe

Amortyzator DICTATOR Ha 1300 (dla leżących na sobie drzwi) ze zw. spręż. Nr Kat. 300 100

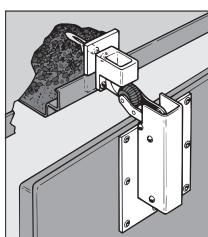
Amortyzator DICTATOR Ha 1300 (dla leżących na sobie drzwi) z mocną spręż. Nr Kat. 300 130

Amortyzator DICTATOR Hg 1300 (dla leżących na sobie drzwi) ze zw. spręż. Nr Kat. 300 110

Amortyzator DICTATOR Hg 1300 (dla leżących na sobie drzwi) z mocną spręż. Nr Kat. 300 140

Amortyzator drzwiowy DICTATOR H 1300 z innymi sprężynami na życzenie

Wyposażenie



Płyta montażowa do przylutowania przy drzwiach stalowych Nr Kat. 205 213

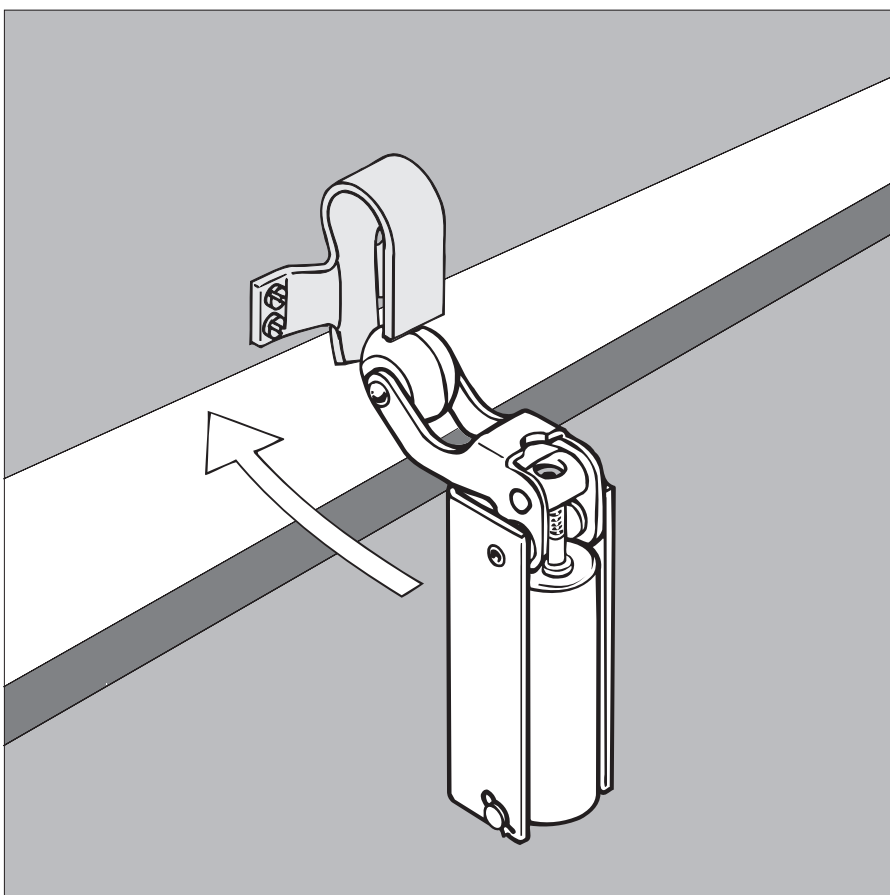
Płyta montażowa dla wąskich odrzwi stalowych (również do przyspawania) Nr Kat. 205 230

Montaż amortyzatora przy pomocy płyt kątowych lub montażowych został wyczerpująco objaśniony w dalszej części tego rozdziału. Państwo znajdą również dokładne rysunki z rozmiarami płyt.

UNIWERSALNE AMORTYZATORY DRZWIOWE Z

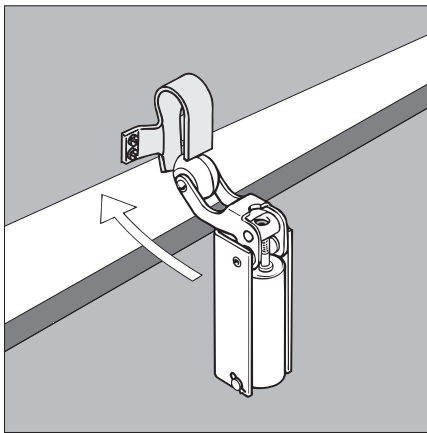
Korzystny cenowo model podstawowy dla wszystkich drzwi pokojowych

Amortyzatory drzwiowe DICTATOR progresywnie tzn. szczególnie łagodnie hamują zamykające się drzwi, dociągają je cicho do zamka drzwi i bezpiecznie utrzymują w zamknięciu. Amortyzatory drzwiowe Z są korzystnym cenowo modelem wśród wszystkich uniwersalnych amortyzatorów drzwiowych. Dzięki swoim niewielkim rozmiarom konstrukcyjnym są szczególnie przydatne do zastosowania przy drzwiach pokojowych. Amortyzatory drzwiowe Z firmy DICTATOR są dostępne w trzech różnych modelach: Z 1000, ZF i Z 1100. Typ ZF stosuje się we Francji. W przeciwieństwie do modelu Z 100 i ZF, które stosuje się, tak jak pozostałe amortyzatory drzwiowe DICTATOR przy drzwiach obrotowych, model Z 1100 został skonstruowany specjalnie z myślą dla drzwi przesuwanych. Amortyzator drzwiowy Z składa się z obudowy z dźwignią krążka, cylindra amortyzatora ze sprężyną zamykającą i skrętem wlotowym. Oferujemy również trzy specjalne skręty wlotowe, dzięki którym mogą Państwo przymocować drzwi zarówno przy drzwiach położonych koło siebie jak również przy drzwiach leżących na sobie lub z tyłu.



Dane techniczne

Rodzaj drzwi	DIN lewy i DIN prawy, położone na sobie, koło siebie lub z tyłu
Siła zamykania	20 N do 80 N (mierzona przy amortyzatorze drzwiowym)
Charakterystyka amortyzacji	progresywna, prędkość zamykania regulowana
Płyn amortyzujący	neutralny na temperatury olej silikonowy
Zestaw	amortyzator drzwiowy, skręt wlotowy, śruby mocujące
Powierzchnia	oniklowana lub ocynkowana
	na życzenie również w wersji matowej lub chromowanej na gładko

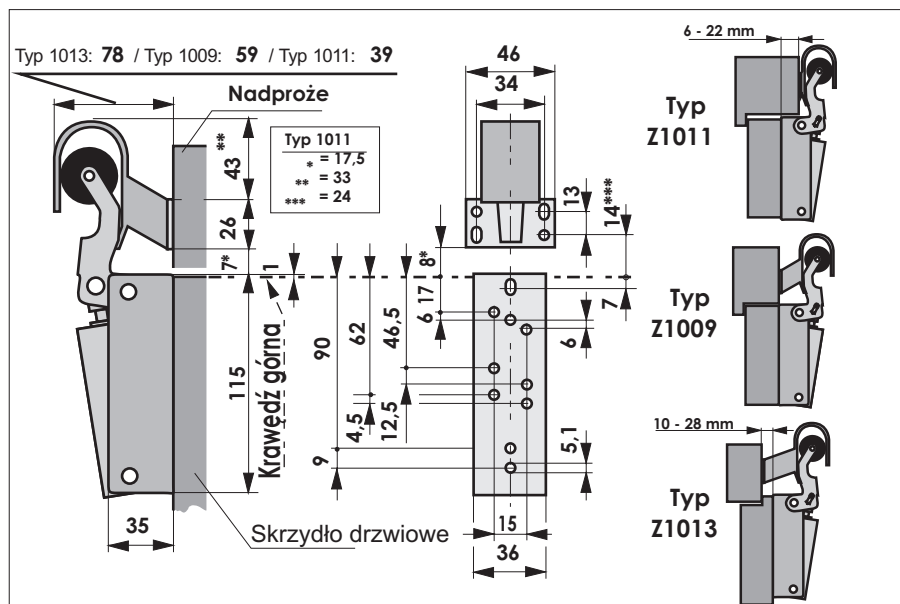


Uniwersalny amortyzator drzwiowy Z1000

Korzystny cenowo model standardowy dla wszystkich drzwi pokojowych

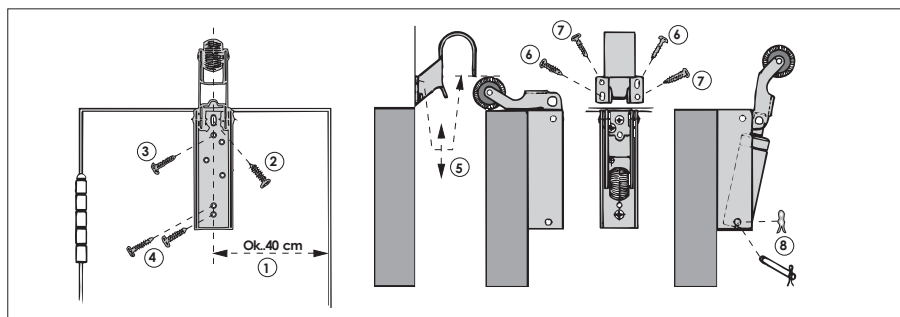
Amortyzator drzwiowy firmy DICTATOR Z 1000 został specjalnie stworzony dla zastosowania przy drzwiach pokojowych. Jest modelem standardowym dla amortyzatorów drzwiowych typu Z firmy DICTATOR. Jego otwory mocujące zostały w taki sposób rozłożone, że może on również zostać użyty jako urządzenie zastępcze dla amortyzatorów drzwiowych ZF, ZU i ZT. Jest on seryjnie dostarczany w wersji oniklowanej lub ocynkowanej (patrz dane katalogowe). Inne powierzchnie (matowe lub ochromowane na gładko) są dostępne na życzenie. Amortyzatory drzwiowe Z1000 są dostarczane z różnymi hakami wlotowymi dla drzwi położonych koło siebie (Z1009), z tyłu (Z1011) lub leżącymi na sobie (Z1013) (patrz rysunki z rozmiarami: max wysokość nadproża 22 mm, i grubość zakładki max 28 mm).

Wymiary



Montaż

Najpierw należy zaznaczyć na skrzydle drzwiowym długie otwory na obudowę (ok. 40 cm od zamka drzwi). Górna krawędź obudowy musi wystawać przy tym ok. 1 mm poza górną krawędź drzwi. Następnie należy przymocować amortyzator drzwiowy w pozycji pionowej przy pomocy dołączonych śrub w przedniej części drzwi (patrz rysunki z rozmiarami). Następnie należy w taki sposób przymocować skręty wlotowe przy ramie drzwiowej, aby krążek gumowy przy opuszczonej dźwigni dotykał jeszcze lekko krawędź przednią skrętu wlotowego. W końcu proszę opuścić cylinder amortyzatora i umocować go przy budowie dołączonymi kołkami.



Dane katalogowe

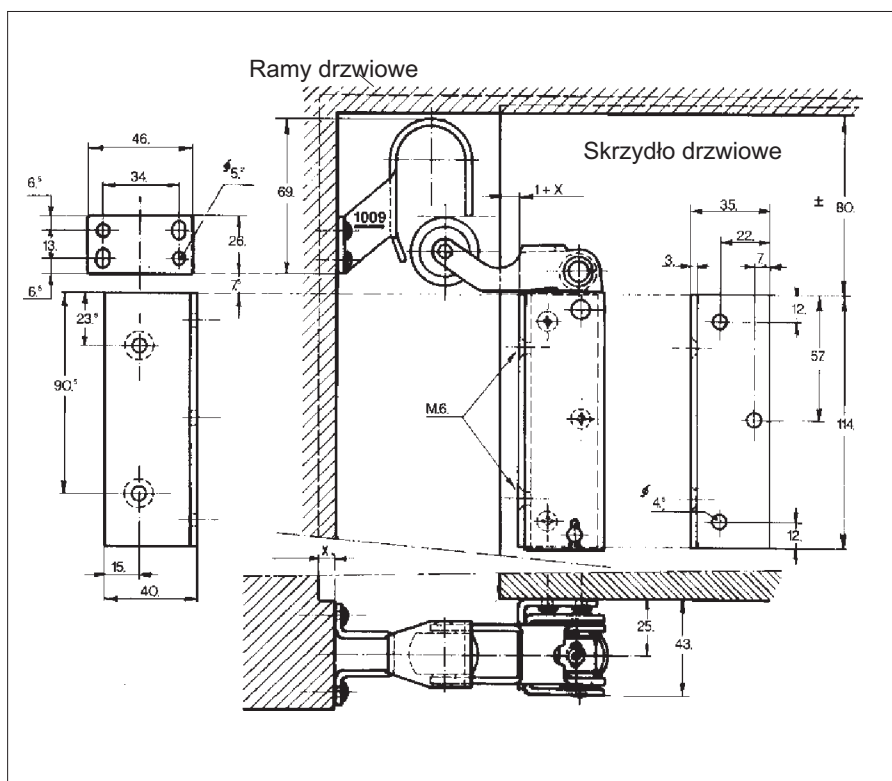
Amortyzator drzwiowy Zg 1009 oniklowany zwykła sprężyna	Nr Kat. 300 373
Amortyzator drzwiowy Zz 1011 oniklowany zwykła sprężyna	Nr Kat. 300 374
Amortyzator drzwiowy Za 1013 oniklowany zwykła sprężyna	Nr Kat. 300 375
Amortyzator drzwiowy Zg 1209 ocynkowana mocna sprężyna	Nr Kat. 300 368

Uniwersalny amortyzator drzwiowy Z 1100

Amortyzator drzwiowy dla drzwi przesuwnych pokojowych

Amortyzator drzwiowy firmy DICTATOR Z 1100 jest specjalną wersją modelu Z1100 z kątem montażowym dla drzwi przesuwnych pokojowych. Amortyzator drzwiowy Z 1100 amortyzuje ruchy zamykające na ostatnich centymetrach i kompletnie domyka drzwi przesuwne. Szczególnie przy lekkich drzwiach pokojowych model ten jest optymalnym rozwiązaniem, gdyż zwykle amortyzatory położenia końcowego (patrz katalog 3) z powodu wbudowanej sprężyny zwrotnej mogły by z powrotem otworzyć tego typu drzwi. Amortyzator drzwiowy Z1100 jest zazwyczaj dostarczany z hakiem wlotowym typu 1009 (rozmiary – patrz strona 02.012.00)

Wymiary



Montaż

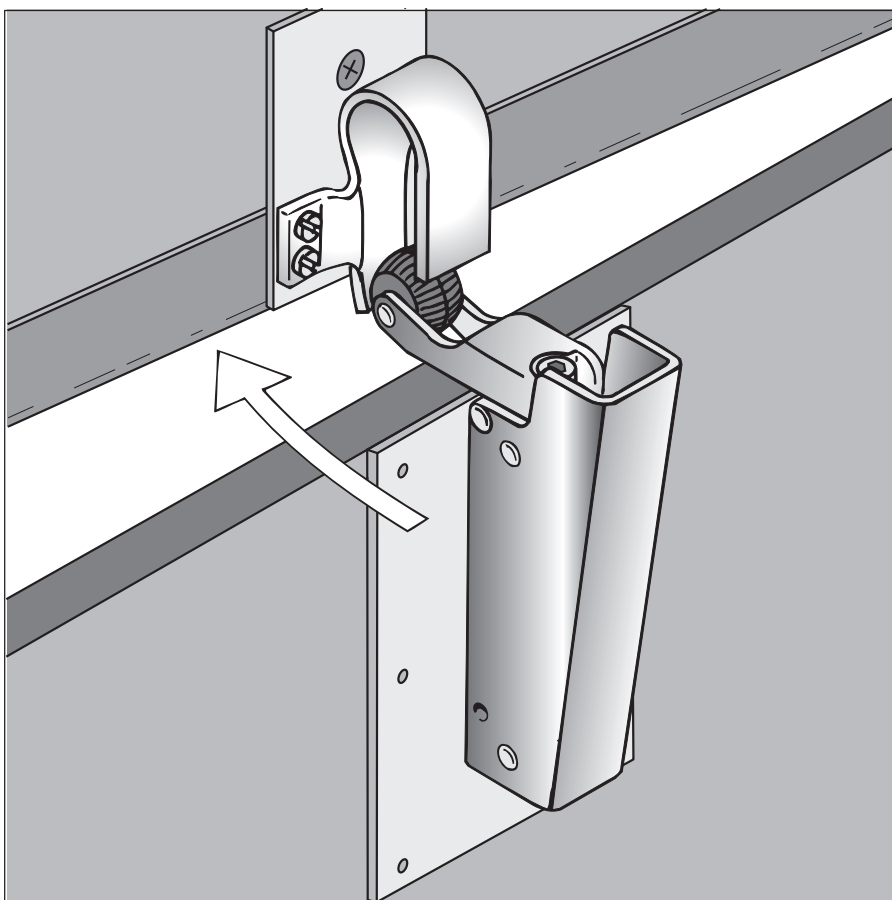
Kąt montażowy należy zamontować w odległości ok. 1 mm od krawędzi zamykającej i ok. 80 mm pod krawędzią górną drzwi na drzwiach przesuwnych. Następnie należy przymocować cylinder w obudowie amortyzatora drzwiowego przy pomocy obu dołączonych kołków i przykręcić amortyzator drzwiowy dwoma śrubami M6 do kąta montażowego. Przy montażu haka wlotowego należy opuścić uchwyt krążka, a następnie umocować hak w taki sposób w obydwu otworach długich przy ramach drzwiowych, aby znajdował się na tej samej linii co amortyzator drzwiowy i krążek gumowy jeszcze lekko dotykał krawędź przednią haka. Dopiero po optymalnym wyregulowaniu hak należy dodatkowo przymocować w obydwu otworach.

Dane katalogowe

Amortyzator Z 1100 (dla drzwi przesuwnych) oniklowany, lekka sprężyna Nr Kat. 300 367

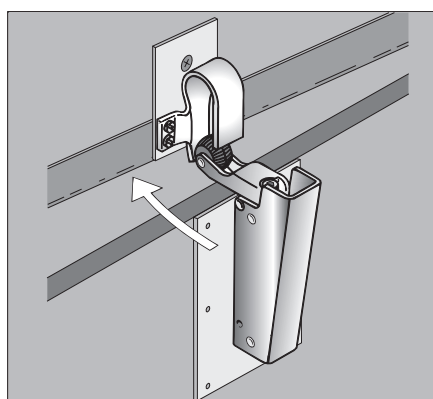
Płyty montażowe dla amortyzatora drzwiowego

DICTATOR Technik oferuje dla montażu amortyzatorów drzwiowych DICTATOR szeroki wachlarz różnych płyt montażowych. Umożliwiają one bezpieczny i bezproblemowy montaż przy wąsko ściennych drzwi stalowych, przeciwpożarowych oraz szklanych. Dla montażu amortyzatora drzwiowego na skrzydle **drzwi stalowych** dostarczamy płyty stalowe z wykonanymi otworami, mocowanymi do skrzydła za pomocą nit stalowych. W płytach zostały wycięte pasujące przeguby, przy pomocy których amortyzator drzwiowy zostanie przyśrubowany. Przy drzwiach przeciwpożarowych (należy zastosować amortyzator drzwiowy V1600, Nr Katalogowy 300 960) płyta montażowa musi zostać w taki sposób umocowana przy skrzydle drzwiowym, aby amortyzator znajdował się w odległości o ok. 40 cm. od zamka. (patrz strony 02.006.00) Dodatkowo dołączamy płyty montażowe dla zamocowania skrętów wlotowych przy wąskich/cienkich **odrzwiach stalowych**. Są one przesuwane za odrzwię i kotwiczone przy pomocy klina do ściany. Skręt wlotowy jest przymocowywany poprzez odrzwię w dopasowanym przegubie płyty montażowej. Istnieje również możliwość późniejszego montażu amortyzatora drzwiowego na **drzwiach szklanych** przy pomocy U profilu.



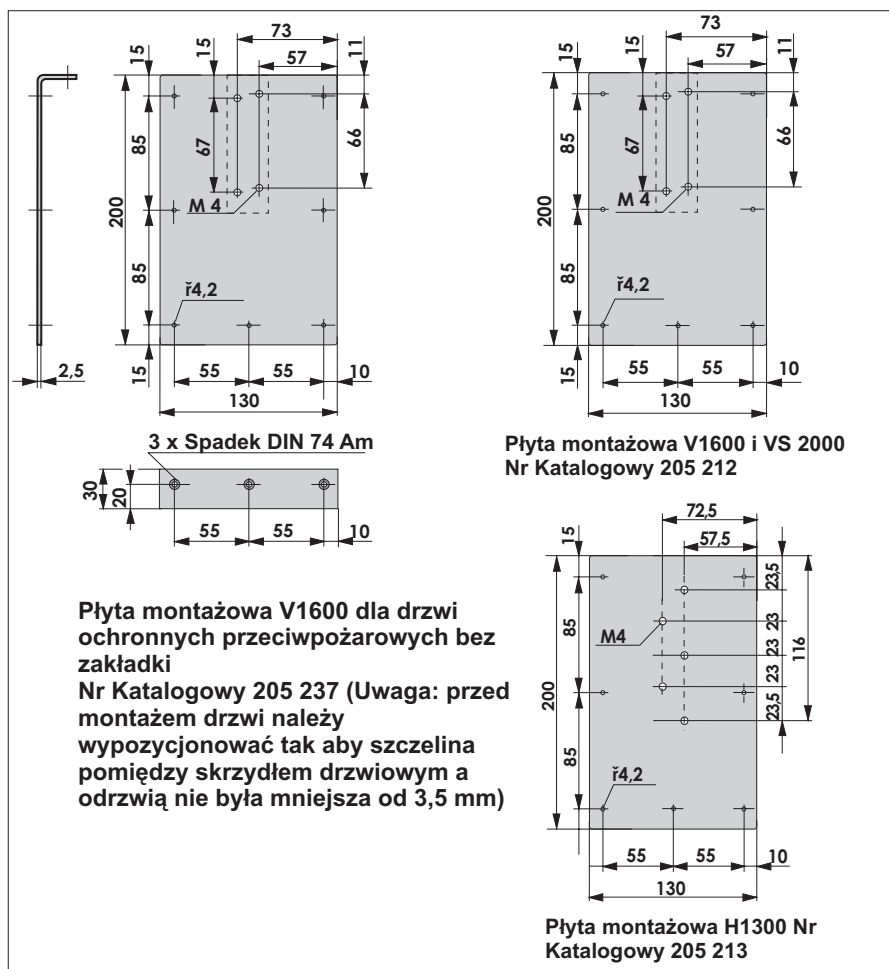
Dane techniczne

Siła płyty 3 mm	(dla Nr Katalogowego 205 237: 2,5 mm)
Materiał	stal ocynkowana w ogniu/ stal nierdzewna
Typ drzwi	drzwi stalowe, przeciwpożarowe i szklane
Mocowanie drzwi stalowych/ płyt zamykających	nity o śr. 4 mm poprzez otwory
Mocowanie płyt odrzwiowych	zakotwiczenie klinowe ze śrubami pionowymi o śr. 5 mm
Mocowanie U profilu drzwi szklanych	klej Loctite Fast Epoxy



Rozmiary płyt montażowych dla amortyzatorów drzwiowych

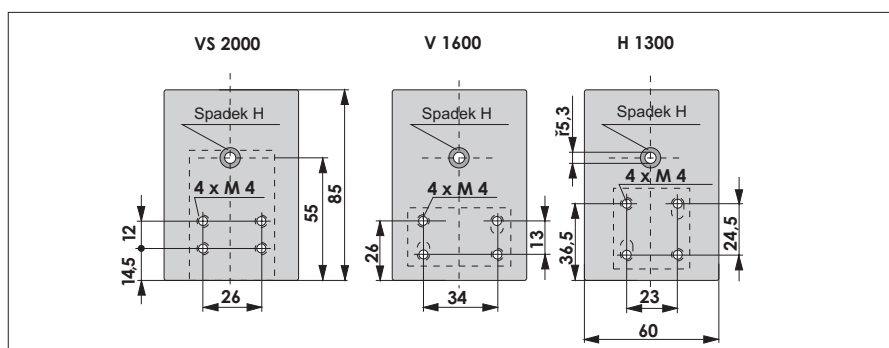
Płyty montażowe dla drzwi stalowych



Dane katalogowe

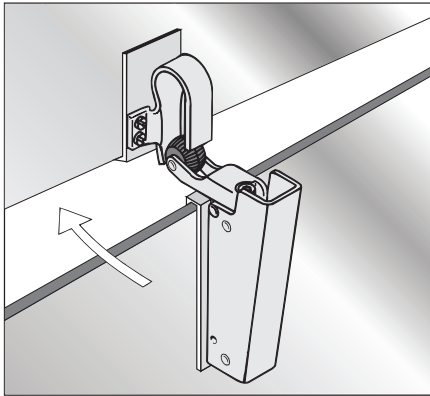
Płyta montażowa dla amortyzatora drzwiowego VS 2000	Nr Kat. 205 212
Płyta montażowa dla amortyzatora drzwiowego V 1600	Nr Kat. 205 212
Płyta montażowa dla V 1600 dla drzwi ochronnych przeciwpoż. bez zakładki	Nr Kat. 205 237
Płyta montażowa dla amortyzatora drzwiowego H 1300	Nr Kat. 205 213

Rozmiary płyt montażowych dla haków i skrętów wlotowych



Dane katalogowe

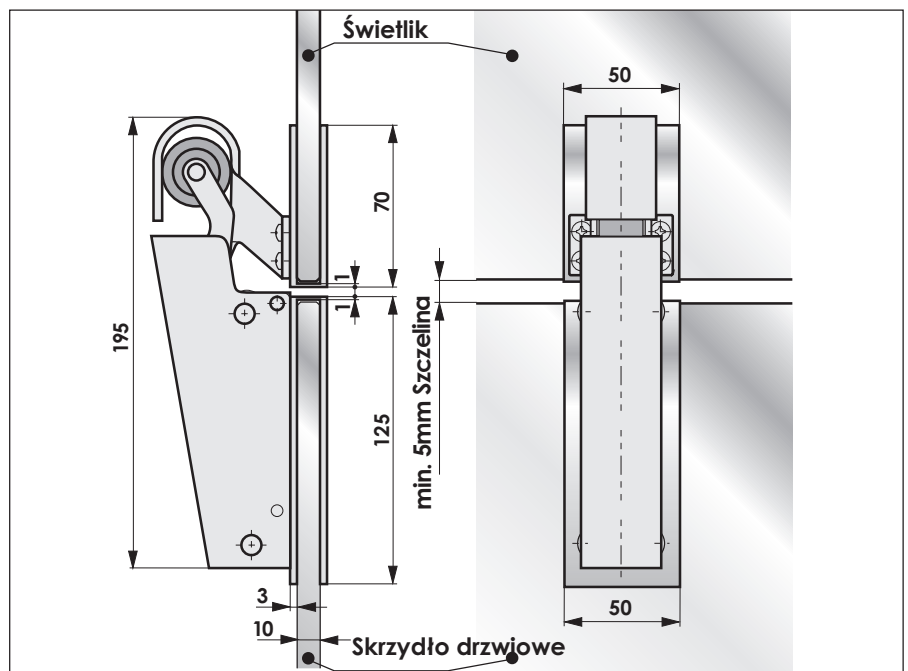
Płyta montażowa dla skrętu wlotowego VS 2000	Nr Katalogowy 205 232
Płyta montażowa dla skrętu wlotowego V 1600	Nr Katalogowy 205 231
Płyta montażowa dla skrętu wlotowego H 1300	Nr Katalogowy 205 230



Wyposażenie montażowe dla drzwi szklanych

Przy pomocy płyty montażowej dla drzwi szklanych można przymocować amortyzator drzwiowy V 1600 również w późniejszym stadium. Jeśli nad drzwiami znajduje się zamiast odrzwi stalowej lub drewnianej, świetlik ze szkła, dla haków dostępny jest również profil w kształcie litery U. Oferujemy dwa rodzaje U-profilu: dla drzwi szklanych 8 mm i 10 mm. Przy innych wymiarach drzwi należy się z nami skontaktować. U-profil dla amortyzatora drzwiowego ze **stali nierdzewnej** został wyposażony w otwory gwintowe. Gwinty w płycie dla haków są mocowane na miejscu w zależności od pozycji.

Wymiary



Montaż

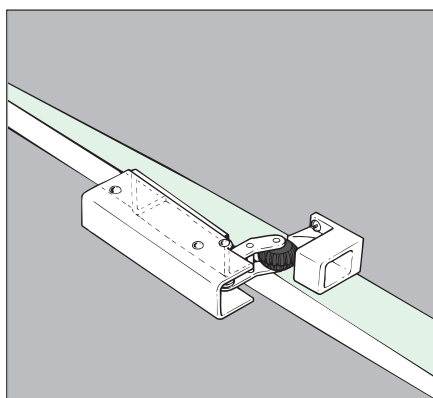
Amortyzator drzwiowy należy zamontować na U-profilu i przymocować go używając **kleju Loctite Fast Epoxy** prawie po środku drzwi na skrzydle drzwiowym. Następnie należy nałożyć hak dokładnie nad amortyzatorem drzwiowym i zaznaczyć otwory dla haków. Przy tym przy wyznaczaniu wysokości należy uważać aby krążek gumowy przy opuszczonej dźwigni jeszcze lekko dotykał krawędzi górnej haka. W niektórych przypadkach należy U profil odpowiednio wypozytionować. Po ustaleniu pozycji haka, należy je oznaczyć, wywiercić otwory, wyciąć gwint (M5).

Następnie proszę przykleić U-profil haka na świetliku, również używając **kleju Loctite Fast Epoxy**. Przy tym należy uważać klej nie wleciał w otwory mocujące. Na końcu należy przyśrubować haki. Po ok. 4 godzinach amortyzator drzwiowy jest gotowy do użytku.

Ważne: pomiędzy krawędzią górną drzwi i świetlikiem musi być szczelina min. 5 mm.

Dane katalogowe

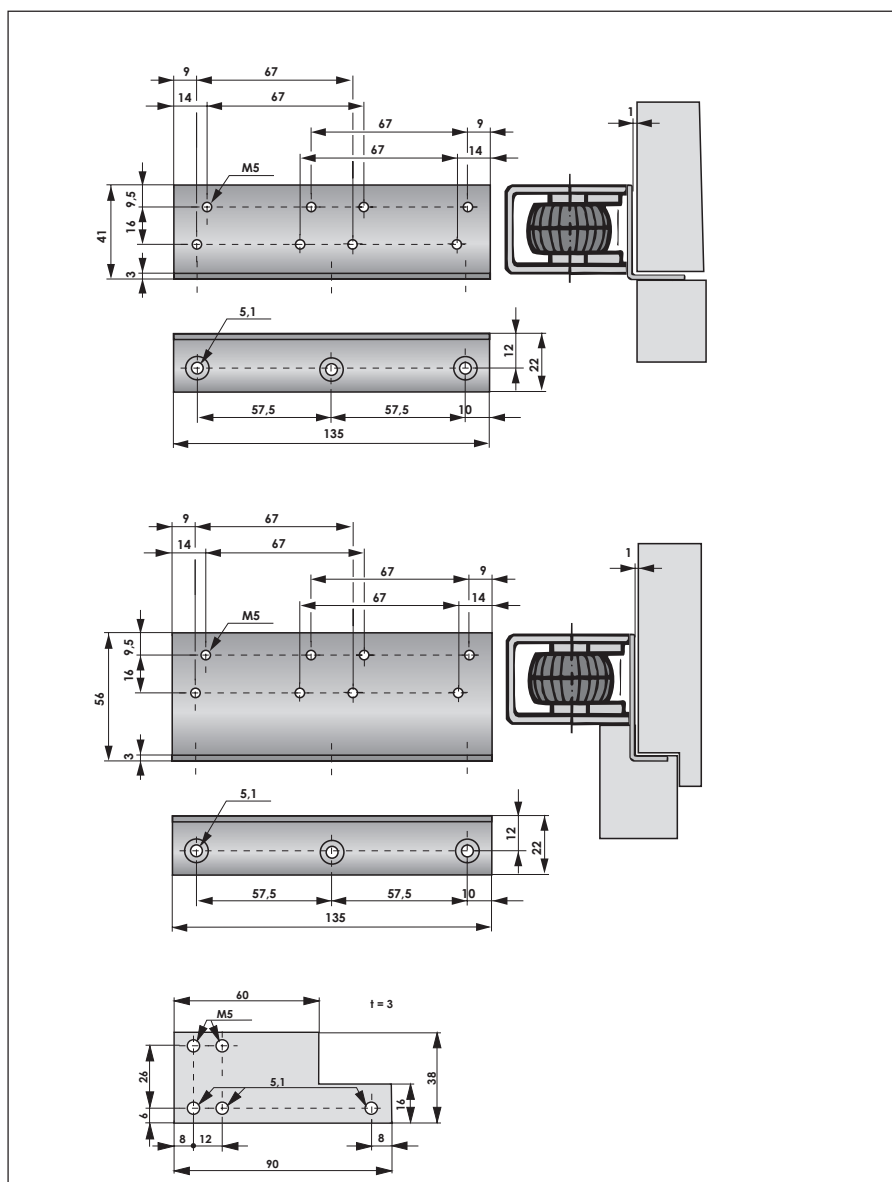
Montaż U-profilu dla amortyzatora drzwiowego V1600 dla szkła 8 mm	Nr Kat. 205 265-08
Montaż U-profilu dla amortyzatora drzwiowego V1600 dla szkła 10 mm	Nr Kat. 205 265-10
Montaż U-profilu dla amortyzatora drzwiowego V1600 dla szkła 12 mm	Nr Kat. 205 265-12
Montaż U-profilu dla haków (skręt wlotowy) V1600 dla szkła 8 mm	Nr Kat. 205 266-08
Montaż U-profilu dla haków (skręt wlotowy) V1600 dla szkła 10 mm	Nr Kat. 205 266-10
Montaż U-profilu dla haków (skręt wlotowy) V1600 dla szkła 12 mm	Nr Kat. 205 266-12



Kąt montażowy Do poziomego montażu amortyzatora drzwiowego VS 2000

Amortyzatory drzwiowe firmy Dictator są zazwyczaj montowane w pozycji pionowej. Jednakże częściowo, mogą być również montowane przy drzwiach w pozycji poziomej. Aby montaż tego typu mógł również zostać przeprowadzony nie tylko bezpośrednio przy krawędzi zamykającej drzwi, ale także po środku drzwi, Dictator oferuje dla amortyzatorów drzwiowych VS 2000 Dictator dwa różne kąty montażowe, dla drzwi położonych koło siebie i nachodzących na siebie. Poziomy montaż jest czasami wymagany ze względów optycznych. Jest on również pewnego rodzaju rozwiązaniem, gdy pionowy montaż amortyzatora drzwiowego na skrzydle drzwiowym np. przy drzwiach szklanych nie jest możliwy lub gdy zaczyna się bezpośrednio nad odrzwią nadproża drzwiowego i w związku z tym haki mogą być mocowane tylko w pozycji poziomej.

Wymiary



Dane katalogowe

Kąt montażowy a dla poziomego montażu	Nr Kat. 205 220
Kąt montażowy g dla poziomego montażu	Nr Kat. 205 221
Płyta montażowa dla poziomego montażu haka	Nr Kat. 205 256