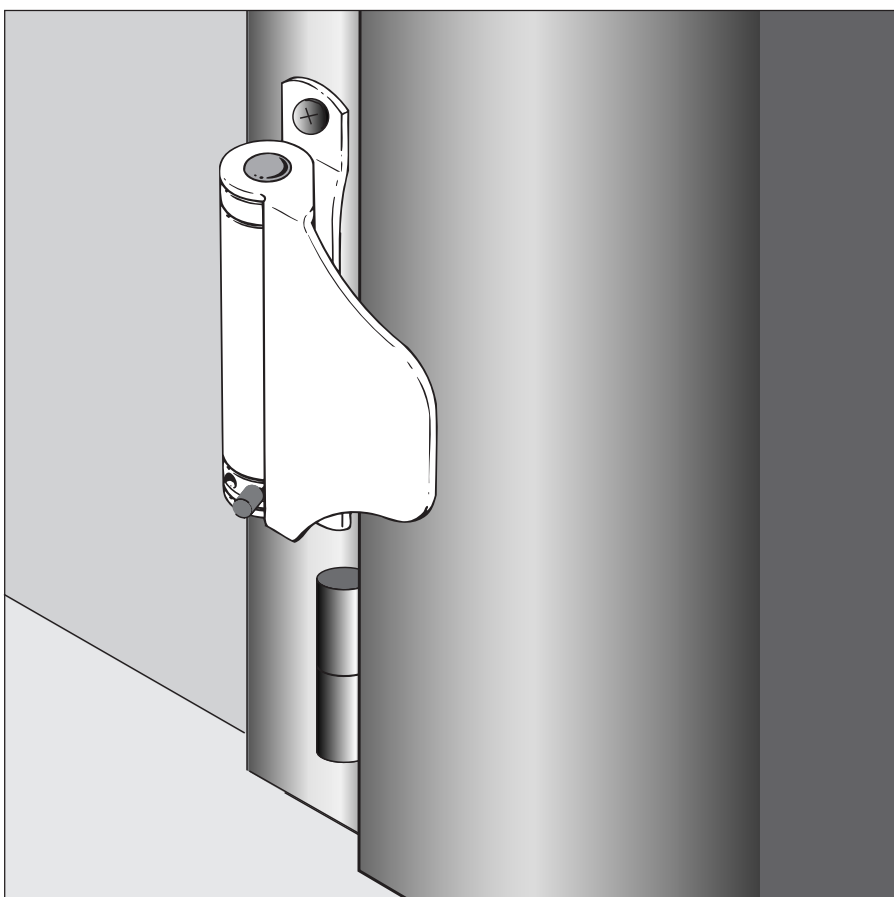


## Zawias „Piccolo”

Zawias „Piccolo” firmy DICTATOR niezawodnie zamyka lekkie drzwi wewnętrzne jak np.. drzwi pokojowe, drzwi kuchenne lub łazienkowe oraz drzwi od gospody. Zawias „Piccolo” charakteryzuje się zarówno niewielkimi rozmiarami jak również łatwym i nieskomplikowanym montażem. Piccolo jest prawie niewidoczny, gdyż przy zamykaniu nie wymaga drążka. Siła sprężyny jest regulowana. Jest ona przekazywana poprzez płytę naciskową na drzwi. Aby drzwi przy tym nie zostały uszkodzone, płytka naciskowa przylega do tarczy, która jest przymocowana do drzwi. Przy większych drzwiach istnieje możliwość zastosowania większej ilości „Piccolo” w celu zwiększenia siły zamykania. Różnice z wysokościami pomiędzy ramami i drzwiami przy drzwiach położonych z tyłu mogą Państwo łatwo wyrównać przy pomocy podkładki. Dla zastosowań przy drzwiach zewnętrznych Piccolo jest również dostępny ze stali nierdzewnej.



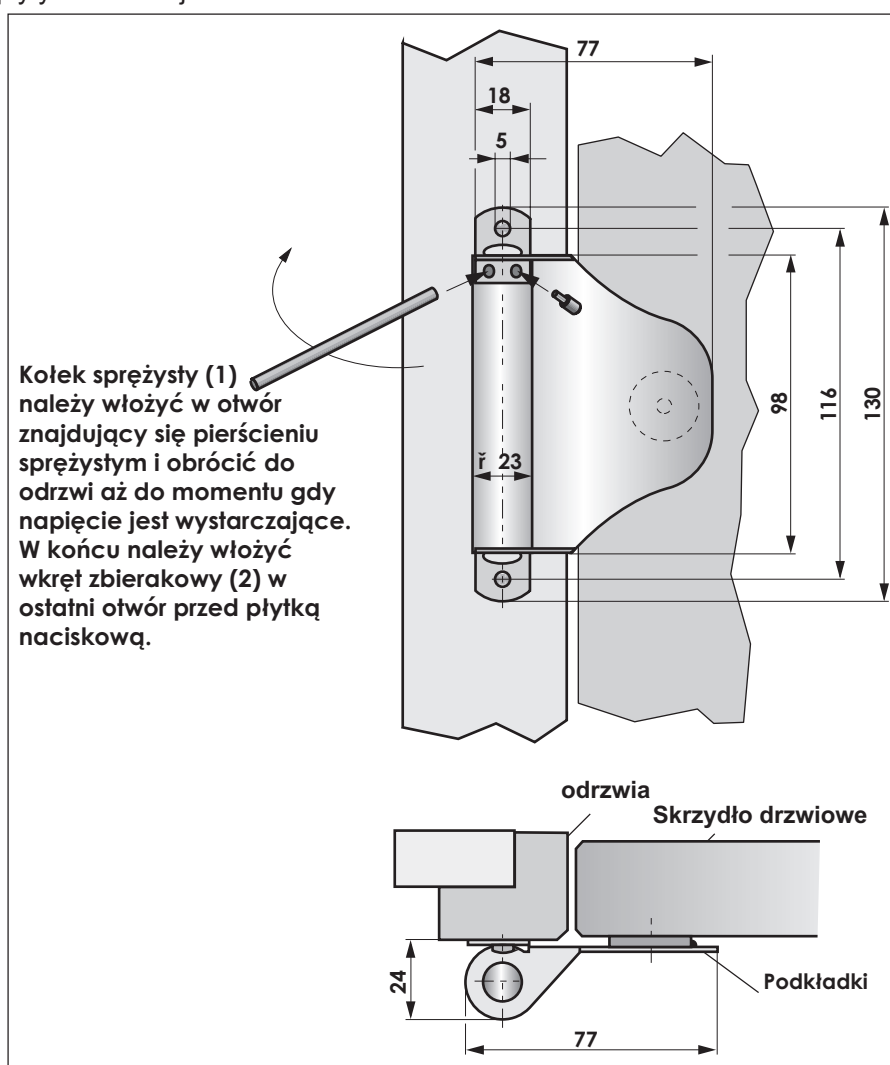
### Dane techniczne

Powierzchnia	oniklowana lub ze stali nierdzewnej
Siła sprężyny	10-50 N (regulowana)
Kąt otwarcia	max 90
Wyposażenie (zawarte w zestawie)	3 podkładki

## Montaż

Przy montażu „Piccolo” należy przymocować pochwę tulejową sprężyny przy pomocy dwóch wkrętów z łbem półkolistym do ram. Śliską tarczę oraz płytkę podformową należy w taki sposób przymocować aby płyta naciskowa dokładnie przykrywała tarczę. Płyta naciskowa powinna znajdować się w pozycji równoległej do drzwi. Przy drzwiach położonych w tyłu należy użyć również pozostałe dostarczone płytki w celu wielokrotnego podłożenia tarczy. Następnie należy naciągnąć sprężynę przy pomocy dostarczonego kołka sprężystego. Należy przy tym uważać, aby napięcie początkowe nie wynosiło więcej jak połowa obrotu (= 2otwory). Na końcu proszę zabezpieczyć napięte sprężyny poprzez wkręt zbierakowy, poprzez włożenia go w otwór położony niedaleko płyty naciskowej.

## Wymiary



## Dane katalogowe

Zawias „Piccolo”

Nr Katalogowy 300 340

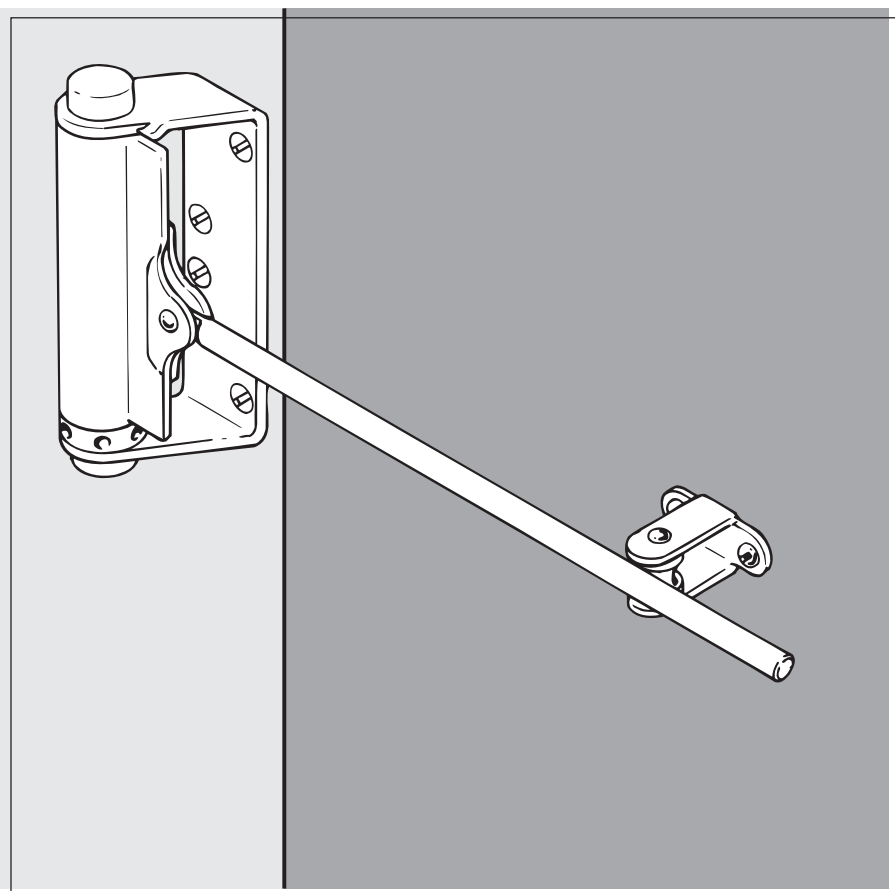
Zawias „Piccolo”

Nr Katalogowy 300 339

## Adjunkt D2a/D4

### Sprężyna zamykająca z ramieniem obrotowym

Adjunkty firmy DICTATOR D2a i D4 są przystosowane do zastosowania przy prawie wszystkich drzwiach jako łatwy i korzystny cenowo mechanizm zamykający. Adjunkty można stosować zarówno przy prawych jak i lewych drzwiach. Regulowana siła sprężyny jest przekazywana poprzez ramię sprężyny, przylegające do krążka umocowanego przy skrzydle drzwiowym. Ramię sprężyny jest podnoszone do góry, tak że w ten sposób funkcja adjunktu może zostać na pewien czas wyłączona i drzwi mogą być otwarte ( np. aby w sposób bezproblemowy transportować przedmioty) Adjunkty są dostępne o różnych siłach sprężyny i w związku z tym w zależności od typu, mogą być stosowane przy lekkich jak i też bardzo ciężkich drzwiach. Przy zastosowaniu przy drzwiach zewnętrznych, jak np. drzwiach ogrodowych, dostarczane są adjunkty D2a/D4 ze **stali nierdzewnej**. Jako uzupełnienie do adjunktów D2a i D4 polecamy zastosowanie amortyzatora drzwiowego firmy DICTATOR, aby drzwi były amortyzowane przed zamknięciem i łagodnie dobiły.



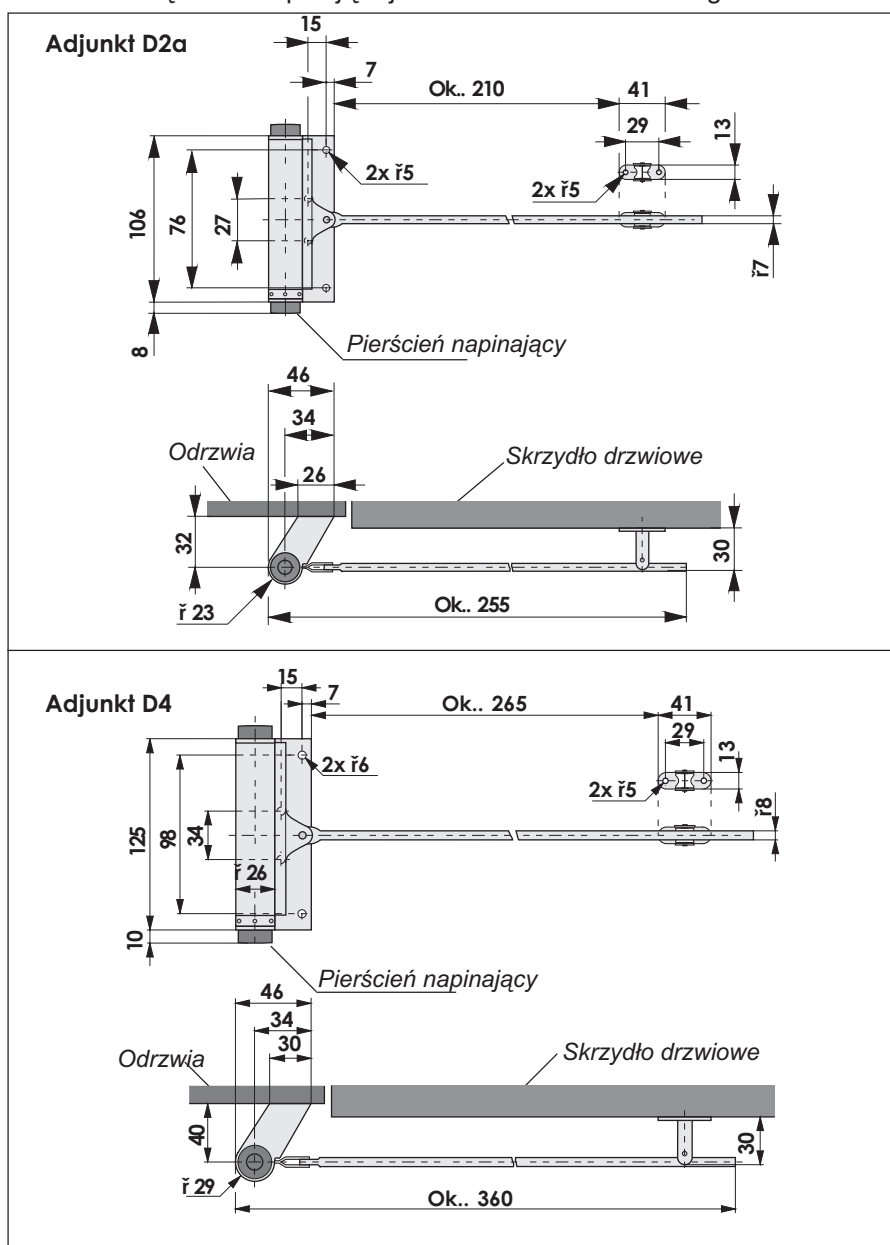
#### Dane techniczne

Materiał	stal oniklowana lub stal nierdzewna
Siła sprężyny	w zależności od typu 10- 50 N regulowana

## Montaż

Najpierw należy umocować stopkę adjunktu odpowiednimi śrubami (śr. 5 mm) do wyznaczonych miejsc na odrzwi. Proszę przy tym uwzględnić podane niżej rozmiary, w szczególności odległość krążka ślizgowego mocowanego do skrzydła drzwiowego śrubami do stopki. Przy drzwiach o zwyczajnej wadze adjunkt jest mocowany w dolnej części trzeciej drzwi. Przy naciąganiu adjunktu należy włożyć dołączony drążek do otwory pierścienia napinającego i obrócić go w kierunku dźwigni. W taki sposób włożony drążek w jeden z otworów działa jak zbierak do sprężyny zamykającej. Jeśli dostarczona siła jest niewystarczająca, należy wyciągnąć drążek i obrócić urządzenie napinające jeszcze raz w kierunku dźwigni.

## Wymiary

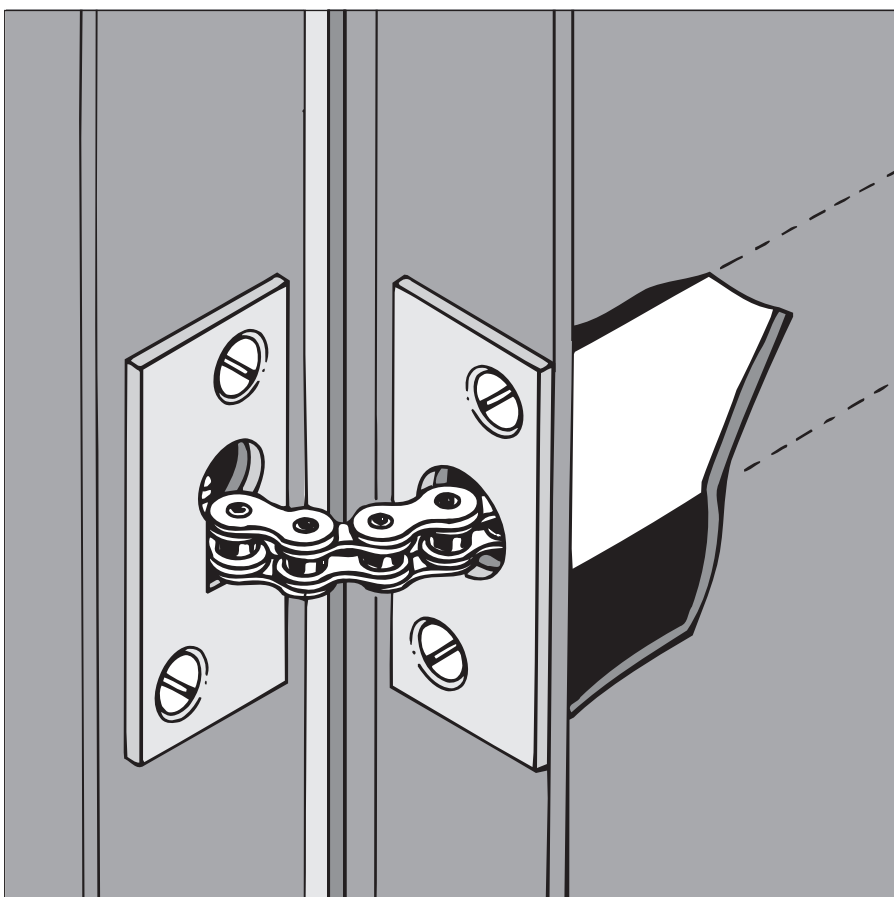


## Dane katalogowe

Adjunkt D2a (oniklowany)	Nr Katalogowy 300 300
Adjunkt D2a (stal nierdzewna)	Nr Katalogowy 300 308
Adjunkt (oniklowany)	Nr Katalogowy 300 320
Adjunkt D4 (stal nierdzewna)	Nr Katalogowy 300 328

## Adjunkt montażowy i 16/2500 E 22/2550 E Zawiasy z płytą wspomagającą

Zawiasy firmy DICTATOR typu adjunkt montażowy są korzystne cenowo oraz zamykają –praktycznie niewidocznie – drzwi. Obydwa modele mogą być montowane w dowolnym miejscu w drzwiach. Z powodu swoich niewielkich rozmiarów typ E 16 jest szczególnie przydatny przy drzwiach drewnianych: model E 28 stosuje się w niektórych przypadkach zazwyczaj przy drzwiach stalowych, dzięki większym rozmiarom. Przy pomocy łańcucha łączącego można napinać zawias w dowolny sposób i przez to zmieniać siłę zamykania. Jednakże ponieważ siła zamykania w dużej mierze zależy od rodzaju zawiasu drzwiowego, siła oddziałująca jest też odpowiednio różna. Zawiasy firmy DICTATOR są stosowane zazwyczaj przy drzwiach położonych koło siebie oraz nachodzących na siebie. Nie wymagają konserwacji, jednakże zastosowanie od czasu do czasu oleju na ruchome części polepsza stopień działania oraz wytrzymałość. Jako uzupełnienie do adjunktu konstrukcyjnego zalecamy zastosowanie jednego z amortyzatorów drzwiowych firmy DICTATOR. Dla zastosowania urządzenia na zewnątrz oferujemy **adjunkt montażowy E 28** również z płytą przednią i mieszkem sprężystym z V2A.



### Dane techniczne

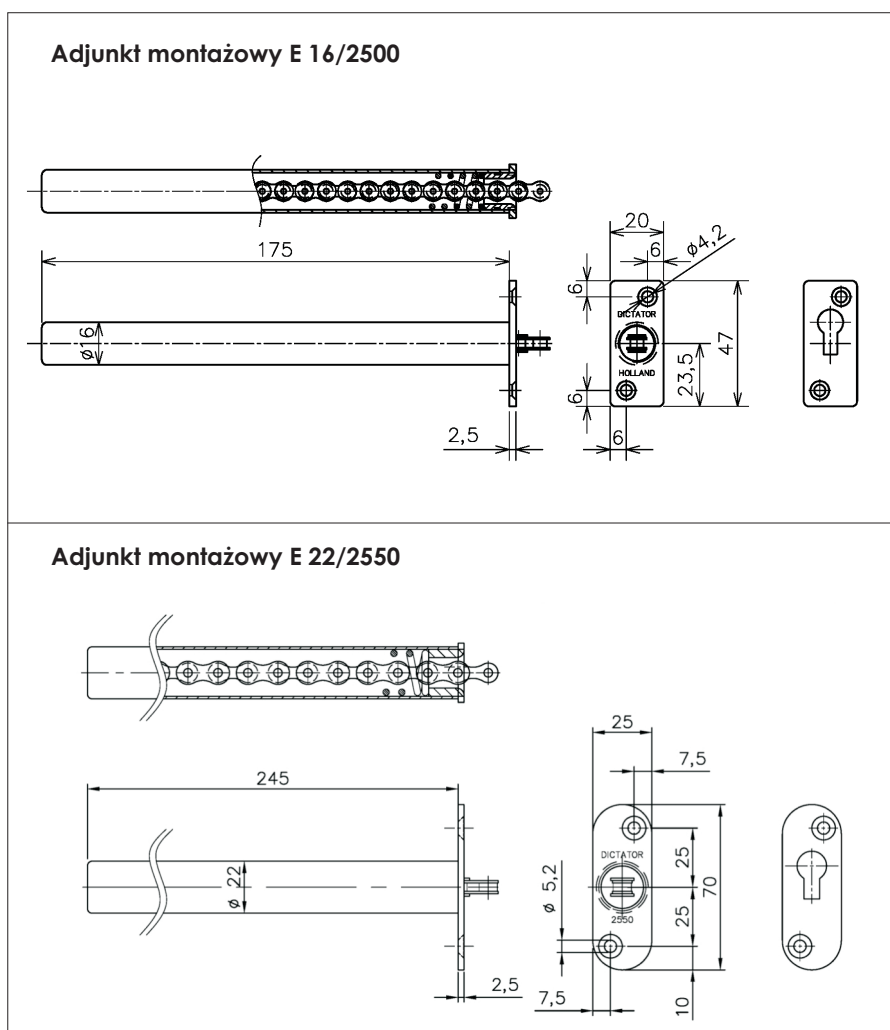
Typ	E 16/2500	E 22/2550
Średnica mieszka sprężystego	śr. 16 mm	śr. 22 mm
Kąt otwarcia drzwi	do 180°	Do 180°
Oddziaływanie zamykania	od ok. 150 w zależności od zawiasa drzwiowego	
Siła zamykania	5- 15 Nm	15 – 25 Nm
Materiał mieszka sprężystego	aluminium	aluminium
Powierzchnia płyty przedniej i wspom.	Ocynkowana	V2A

## Montaż

Najpierw należy wywiercić w części czołowej skrzydła drzwiowego otwór w celu przeprowadzenia mieszka sprężystego (średnica zależy od typu- 17 lub 29 mm). Następnie należy wsunąć adjunkt w skrzydło drzwiowe, płytę przednią w zależności od zapotrzebowania opuścić i umocować przy pomocy dwóch śrub z łbem wpuszczanym. Po tej czynności należy podobnie przymocować płytę główną do odrzwi- również przy pomocy dwóch śrub z łbem wpuszczanym – dokładnie naprzeciwko płyty przedniej, na tej samej wysokości. Teraz należy przewiesić łańcuch poprzez otwór w płycie głównej, otworzyć drzwi trochę szerzej i usunąć kołek zabezpieczający. Adjunkt montażowy jest teraz gotowy.

Państwo mogą bardziej napiąć sprężynę, poprzez ponowne unieruchomienie łańcucha przy bardziej otwartych drzwiach, przy pomocy kołka zabezpieczającego i wsunięcie łańcucha głębiej w płytę wspomagającą. Po usunięciu kołka zabezpieczającego, drzwi są mocniej dociągane; należy przy tym uważać aby drzwi, przy daleko od siebie położonych zawiasach i mocno napiętej sprężynie, nie otwierały się szerzej jak na 180. W tym przypadku adjunkt montażowy blokuje od pewnego kąta otwarcia oraz szersze otwarcie mogło by uszkodzić urządzenie i/lub drzwi.

## Wymiary



## Dane katalogowe

Adjunkt montażowy E 16/2500

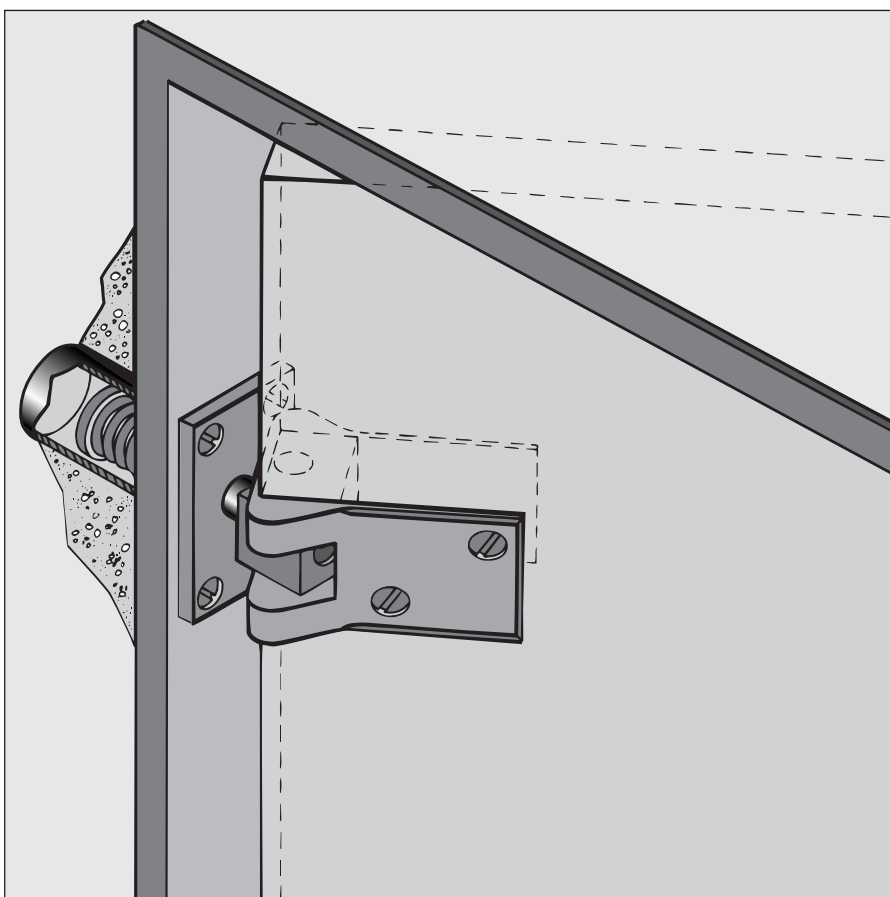
Nr kat. 300 371

Adjunkt montażowy E 22/2550

Nr kat. 300 319

## HAWGOOD Zawiasy drzwi wahliwych

Zawiasy drzwi wahliwych Dictator typu HAWGOOD zamykają drzwi wahliwe szybko i bez problemu oraz trzymają je zamknięte. Po krótkim przeskoku zawiasy ustawiają drzwi ponownie do pozycji zamkniętej, dzięki czemu nadają się szczególnie dobrze do drzwi często używanych (n.p.: w publicznych budynkach i przemyśle), ponieważ drzwi dają się bez problemu od razu otworzyć przez następnego przechodnia, bez oczekania aż kilka ruchów wahliwych przeminie. Zawiasy te stosuje się również do drzwi wahliwych w wewnętrznej obudowie, a tu specjalnie w zabudowie sklepowej (n.p.: przy kasach, drzwiczkach wahliwych Lad). Przy otwieraniu, drzwi odsuwają się od odrzwi przy pomocy specjalnej formy „buta”. To oznacza, że w zastosowaniu po pierwsze zasięg otwierania drzwi nie jest ograniczany przez zawias drzwi wahliwych, a po drugie, przy zamkniętych drzwiach pozostaje tylko minimalna szpalta pomiędzy odrzwia a skrzydłem drzwiowym. Istnieją zatem różne typy zawiasów, które pasują do różnych grubości skrzydeł drzwiowych i różnej wagi drzwi.



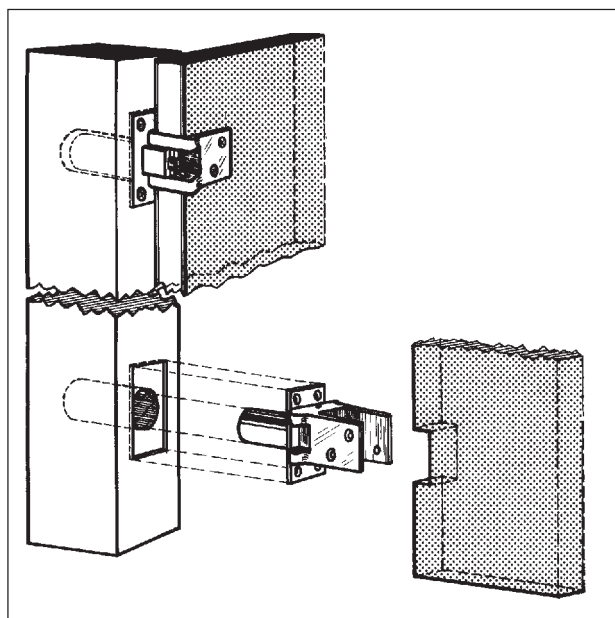
### Dane techniczne

Rodzaje drzwi	Drzwi wahliwe 19-40 mm grubości
Waga drzwi	Do ok. 100 kg, w zależności od wyboru typu
Szerokość drzwi	proszę uwzględnić następane tabele
Kąt otwarcia	max. 100°
Ustalenie	przy 90° (typy 41 i 42 dostarczamy również bez ustalacza)
Możliwe typy do dostarczenia	4000 E i D, 4500 E i D, 41, 42

## Montaż

Na jedno drzwi potrzebne są przynajmniej 2 zawiasy drzwi wahliwych. Powinny one zostać zamontowane każdorazowo ok. 60 mm (typ 4000 i 4500), ewentualnie 120 mm (typ 41, 42) pod spodem krawędzi górnej, ewentualnie u góry krawędzi dolnej drzwi. Najpierw boruje się w odrzwi **otwór** dla zamontowania **czopu/zębu sprężynowego**. W zależności od typu należy zastosować następujące wymiary: Typy 4000 i 4500: średnica 24 mm, głębokość otworu ok. 60 mm Typy 41 i 42: średnica 38 mm, głębokość otworu ok. 90 mm. Otwór boruje się środkowo w odrzwi. Proszę uważać, aby otwór był ustawiony w pozycji 90° kąta do krawędzi. Narysujcie Państwo wymiary  **płyty mocującej**  na odrzwiach. Proszę wmontować zawias wahliwy z czopem w wyborowany otwór i proszę uważać, aby czop siedział w otworze luźno, aby czop nie ocierał o żadną stronę ścianki. To by mogło przeszkadzać pracy sprężyny w czopie. Również płyta musi siedzieć równoległe do krawędzi odrzwi. Proszę jeszcze wyciągnąć zawias wahliwy z wyborowanym otworem i proszę przygotować uchwyt dla płyty (grubość przy typach 4000 i 4500: 3 mm; przy typach 41 i 42: 4 mm). Płyta musi być osadzona w uchwycie płasko z krawędzią górną odrzwi. Jednocześnie otwory mocujące dla płyty zostają wyborowane i płyta zostaje przymocowana śrubami.

**WAŻNE:** But zawiasu drzwi wahliwych musi dokładnie stać prostokątnie do odrzwi, aby drzwi domykały się całkiem.



Teraz zostaje zamontowany **„but” przy skrzydle drzwi**. Do tego należy postawić skrzydło drzwi na żądanej wysokości przy odrzwiach (ewentualnie podłożyć proszę drewno) i przycisnąć do „butów” tak, aby oznaczyć dokładną wysokość, gdzie „buty” zostaną włożone do skrzydła drzwi. Wielkość wydrążenia: przy małym typie Typ 4000E/4500E ok. 24 x 14 mm; przy typie Typ 4000D/4500D (podwójna sprężyna) ok. 47 x 14 mm.

Przy typach dużych 41 i 42 należy wydrążyć ok. 48 x 29 mm. W przypadku, gdy drzwi są grubsze niż wymiar wewnętrzny „buta”, to skrzydło drzwi musi zostać dodatkowo na obu stronach równomiernie dopasowany do żądanej grubości. Teraz drzwi mogą zostać wsunięte w „buty” a otwory mocujące mogą zostać wstępnie nawiercone. Proszę uważać na to, aby śruby mocujące dla „butów” mocno były przymocowane w drzwiach.

**UWAGA:** jeżeli wiercenia mocujące dla „butów” nie siedzą dokładnie środkowo względem wierceń w „bucie”, to „but” w trakcie dokręcania śrub „buta” może się skrzywić i zahaczyć o czop sprężyny.

Drzwi, które otwierają się więcej niż 100°, muszą zostać wyposażone dodatkowo w mechaniczny stopownik drzwi lub podobne urządzenie.

## Wskazówki konserwacyjne

Aby otrzymać optymalne działanie i zapewnić możliwie długą trwałość zawiasów drzwi wahliwych DICTATOR HAWGOOD, należy czyścić je regularnie oraz naoliwiać między płytą mocującą a „butem”.