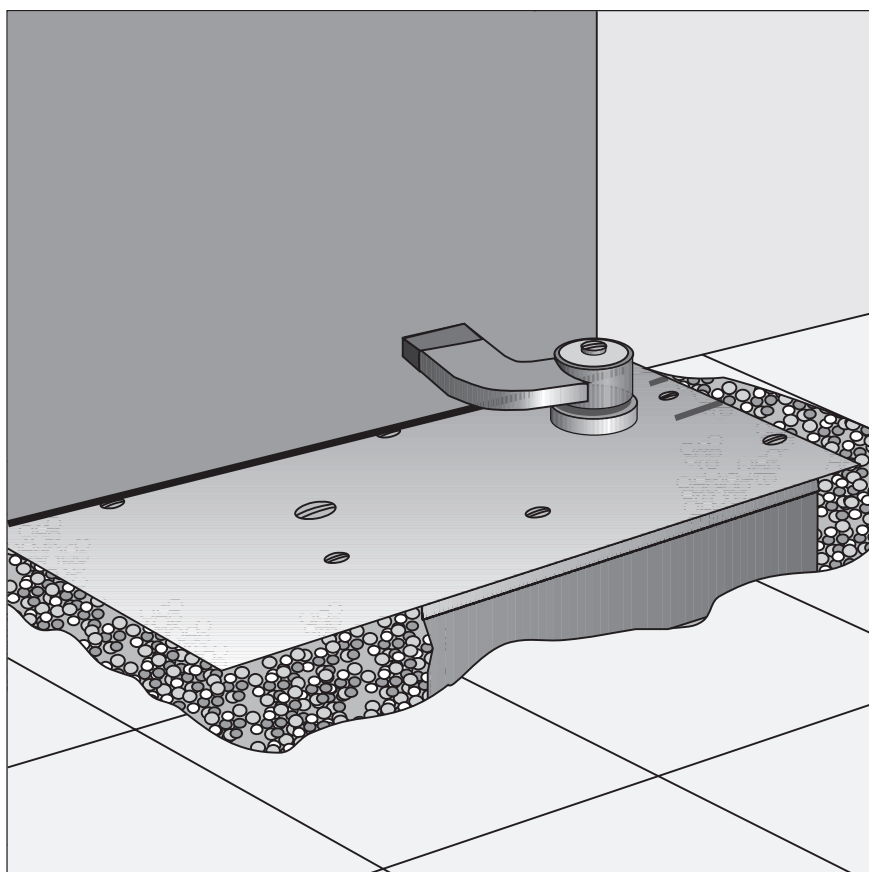


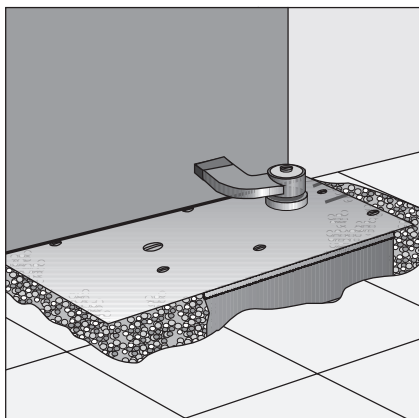
Samozamykacz drzwiowy podłogowy WAG 180 Dla szczególnie ciężkich drzwi do 600 kg

Samozamykacz drzwiowy podłogowy firmy DICTATOR WAB 180 jest stosowany od wielu lat-szczególnie przy ciężkich drzwiach wejściowych np. w kościołach, muzeach, urzędach, pocztach itp.. Długoletnie doświadczenie w konstrukcji samozamykaczy drzwiowych doprowadziła do stworzenia niezwykle stabilnej konstrukcji z wysoką siłą nośną i o wyjątkowej żywotności. Specjalne łożyska osiowe w komorze olejowej umożliwiają zastosowanie przy bardzo ciężkich drzwiach do wagi 600 kg. Funkcjonowanie bez zastrzeżeń zamykacza również w ciężkich warunkach klimatycznych np. na zewnątrz przy bramach ogrodowych, jest uzyskiwana poprzez duże ilości oleju hydraulicznego o niskim tarcu, wypełniającego całą przestrzeń wewnętrzną. Prędkość zamykania można nastawiać bezstopniowo. Zawór bezpieczeństwa uniemożliwia również przy szybkich gwałtownych zamknięciach złamanie elementów funkcyjnych. Każdy samozamykacz drzwiowy jest dostarczany w skrzyni ochronnej cementowej. Jako wyposażenie oferujemy różne płyty przykrywające jak również dźwignie nośne i zawiasy czopowe- do wyboru dla drzwi stalowych lub drewnianych.



Dane techniczne

Max waga drzwi	300 kg (model normalny), 600 kg (typ „SS”)
Rodzaj drzwi	drzwi stalowe, drewniane (jednostronnie zamykające się)
Prędkość drzwi	bezstopniowo regulowane
Moment zamykania	20-45 Nm
Pokrywy	ze stali nierdzewnej, mosiądzu lub aluminium
Inne wyposażenie	dźwignia nośna, zawias czopowy



Kierunek otwarcia:
Prawe skrzydło „skrzydło przejściowe” (z uchwytem klamką i zamkiem) drzwi przedstawionego na rysunku jest zdefiniowane jako „prawy DIN”

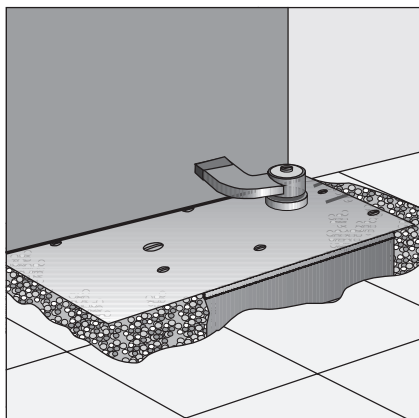
Montaż i regulacja

Najpierw należy umocować dźwignię nośną i dolną część zawias czopowego do skrzydła drzwiowego- poprzez wpuszczenie w drzwi drewniane lub przyspawanie do drzwi stalowych. Należy przy tym uważać aby osie się dokładnie zbiegały (w razie zapotrzebowania należy użyć drążka jako środek pomocniczy do wypozyjonowania) Okucia zgrzewane są w takich rozmiarach, że mogą być one włożone w szczeliny skrzydeł drzwiowych oraz mogą zostać przyspawane zarówno z przodu jak i z tyłu. Następnie należy umocować górną część zawiasu czopowego w taki sam sposób do odrzwi. W następnej kolejności należy umieścić samozamykacz drzwiowy podłogowy w skrzynce ochronnej cementowej w szczelinę w podłodze. Teraz drzwi proszę wypozyjonować na oś samozamykacza przy pomocy dźwigni nośnej., wprowadzić kołki zawiasów w obydwu elementy zawiasu czopowego i przykręcić śrubę główną do zabezpieczenia kołków zawiasowych.



Zgrzewanie, napięcie i regulacja

Po tym jak Państwo zagwarantowało przy odrzwi odpowiednią przestrzeń poprzez włożenie kołków dystansujących, należy zaryglować skrzydło drzwiowe możliwie jak najwyżej. Proszę następnie umieścić dołączoną tarczę na czop kwadratowy dźwigni nośnej i obrócić śrubę wokół osi samozamykacza drzwiowego. Dzięki temu samozamykacz drzwiowy podnosi się do odpowiedniej wysokości. Następnie należy obrócić samozamykacz drzwiowy w kierunku zamknięcia, aż do momentu gdy znajduje się on dokładnie równoległe do drzwi potem należy zaryglować skrzynkę ochronna cementową (w pozycji poziomej) Drzwi nie mogą być nachylone w kierunku zamka! Dzięki pozycji równoległej samozamykacz drzwiowy osiąga napięcie, tzn. w pozycji zamkniętej drzwi są naciskane do zamka. Następnie można zalać podłogę wokół skrzynki ochronnej cementowej a potem umieścić pokrywę. Pod śrubą przykrywającą (po środku dołu) znajdują się śruby regulujące prędkość zamykania.

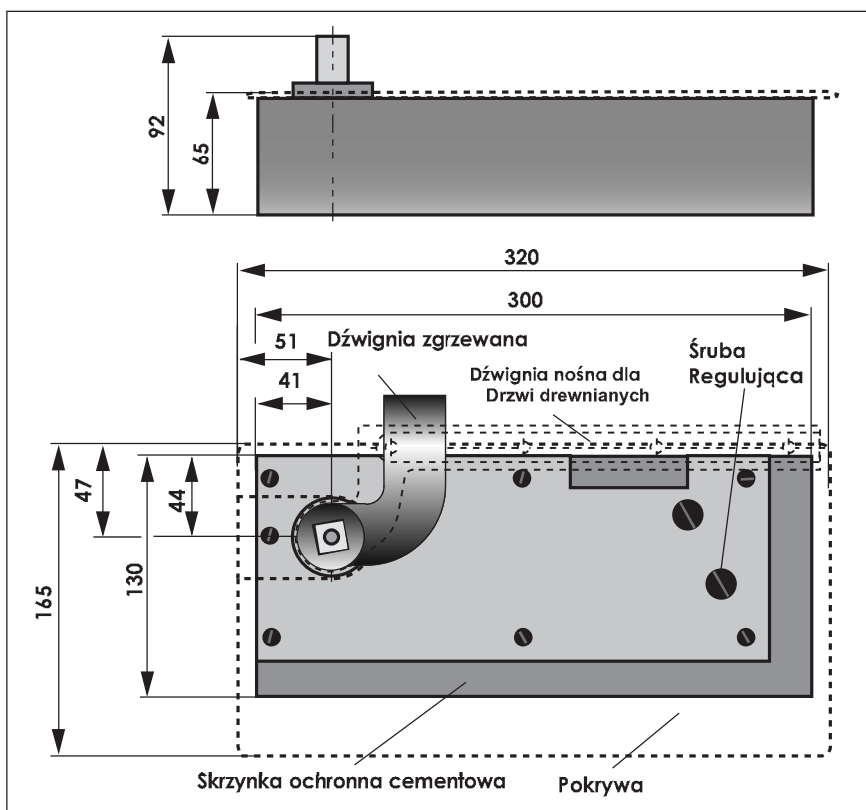


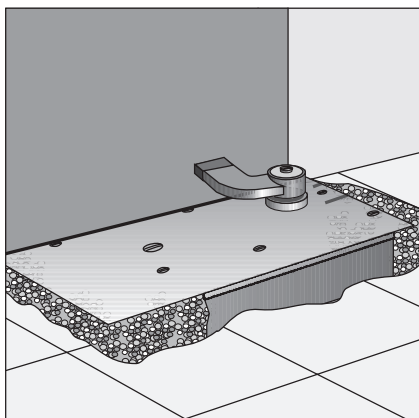
Samozamykacz drzwiowy podłogowy WAB 180 i WAB 180 SS

Samozamykacz drzwiowy WAB 180 jest dostępny w pięciu różnych siłach tłumienia. (Siła IIV dla drzwi do 300 kg, siła VI do 600 kg). Przy składaniu zamówienia proszę również podać rozmiary drzwi, szacowaną wagę drzwi i kierunek otwarcia wg. DIN. Przy wyborze odpowiedniej wielkości z chęcią doradzamy. DICTATOR WAB 180 jest dostarczany łącznie ze skrzynią ochronną cementową powleconą proszkiem. Pokrywą (alumiiniową, z mosiądzu lub stali nierdzewnej) oraz pasującym zawias czopowy i dźwignię nośną należy zamówić oddzielnie (patrz dane katalogowe na następnej stronie) Okucia są dostępne dla drzwi stalowych oraz drewnianych. Dla specjalnych zastosowań np. dla drzwi pomieszczeń chłodzących, basenów lub od sauny oferujemy model przeznaczony dla pomieszczeń zawilgoconych. Jeśli życzą sobie Państwo ustalczyć, proszę podać odpowiedni kąt ustalania. Standardowo wysyłamy bez ustalacza.

Waga/kg	Wymiary/m.	Siły tłumienia
100 - 200	Do 1,15	II
	Do 1,40	III
200 - 300	Do 1,15	III
	Do 1,40	IV
300 - 400	Do 1,15	IV
	Do 1,40	V
400 - 500	Do 1,40	V
	Do 3,00	Typ "SS", VI
500 - 600	od 1,15 do 3,00	Typ "SS", VI

Wymiary





Dane katalogowe samozamykaczy drzwiowych podłogowych

Dane katalogowe Samozamykaczy podłogowych

Samozamykacz drzwiowy podłogowy WAB 180 siła II DIN lewy	Nr Kat. 460 002
Samozamykacz drzwiowy podłogowy WAB 180 siła III DIN lewy	Nr Kat. 460 003
Samozamykacz drzwiowy podłogowy WAB 180 siła IV DIN lewy	Nr Kat. 460 004
Samozamykacz drzwiowy podłogowy WAB 180 siła V DIN lewy	Nr Kat. 460 005
Samozamykacz drzwiowy podłogowy WAB 180 siła II DIN prawy	Nr Kat. 460 012
Samozamykacz drzwiowy podłogowy WAB 180 siła III DIN prawy	Nr Kat. 460 013
Samozamykacz drzwiowy podłogowy WAB 180 siła IV DIN prawy	Nr Kat. 460 014
Samozamykacz drzwiowy podłogowy WAB 180 siła V DIN prawy	Nr Kat. 460 015
Samozamykacz drzwiowy podłogowy WAB 180 typ „SS” siła VI DIN lewy	Nr Kat. 460 056
Samozamykacz drzwiowy podłogowy WAB 180 typ „SS” siła VI DIN prawy	Nr Kat. 460 066

Dane katalogowe Wyposażenia

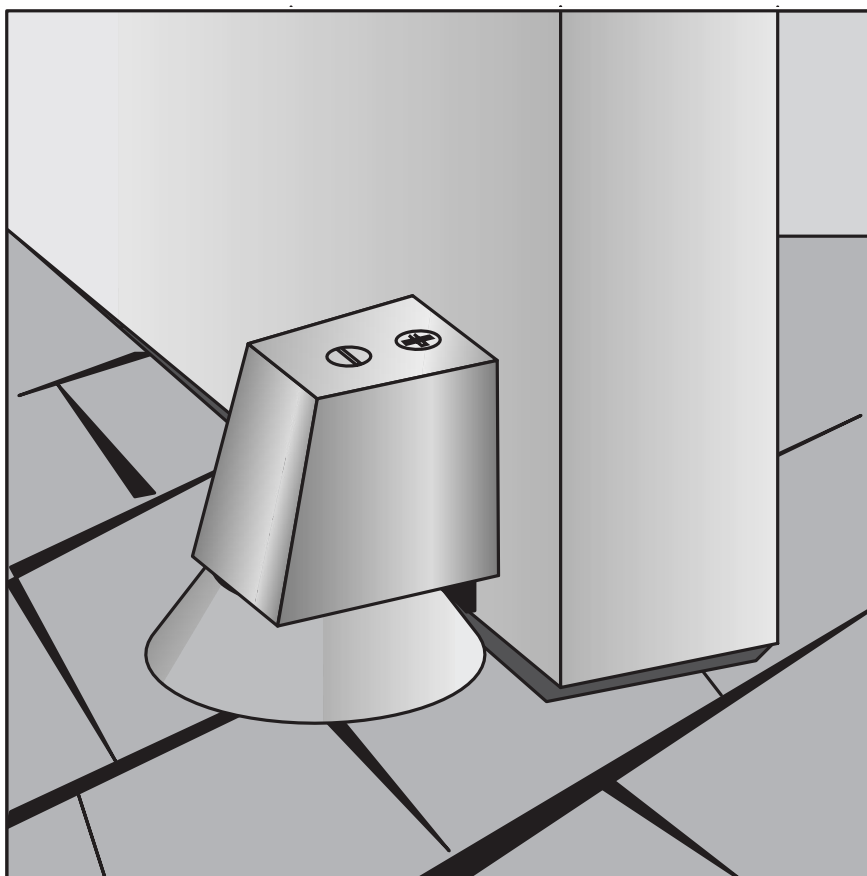
Pokrywa aluminiowa DIN lewy	Nr Kat. 460 080
Pokrywa aluminiowa DIN prawy	Nr Kat. 460 081
Pokrywa mosiężna DIN lewy	Nr Kat. 460 082
Pokrywa mosiężna DIN prawy	Nr Kat. 460 083
Pokrywa ze stali nierdzewnej DIN lewy	Nr Kat. 460 084
Pokrywa ze stali nierdzewnej DIN prawy	Nr Kat. 460 085
Dźwignia nośna dla drzwi drewnianych (lakierowana)	Nr Kat. 460 086
Zawias czopowany dla drzwi drewnianych (lakierowany)	Nr Kat. 460 087
Dźwignia nośna do zespawania	Nr Kat. 460 088
Zawias czopowany do zespawania	Nr Kat. 460 089

Ustalacz kulkowy i bufor drzwiowy

Ustalacz kulkowy firmy DICTATOR łączy w sposób idealny trzy funkcje: łagodnie zatrzymuje drzwi, uniemożliwia obijanie się ich o podany kąt otwarcia oraz przytrzymuje je w pozycji otwartej. Płaski talerz należy umocować przy podłodze gdzie drzwi powinny być utrzymywane w otwarciu. Dzięki swoim płaskim wymiarom nie stanowi on przeszkody zarówno dla osób jak też pojazdów (niebezpieczeństwo potknięcia się) oraz jest niewidoczny. Gumka nałożona na talerz łagodnie hamuje popchnięte drzwi i przez to chroni drzwi oraz zawiasy.

W talerzu została umieszczona kulka, która utrzymuje drzwi w wybranej pozycji. Dzięki temu drzwi są chronione przed niechcianym zamknięciem np. wywołanym przez przeciąg. Poprzez łatwe pociągnięcie drzwi, ustalacz jest ponownie bez wysiłku zwolniony i oszczędza przez uciążliwe szukanie ustalacza oraz zwalnianie mechanicznego urządzenia unieruchamiającego.

Siła trzymania ustalacza jest regulowana bezstopniowo i dzięki temu dopasowuje się do różnych warunków zastosowania. Dzięki swojej obudowie aluminiowej ustalacz kulkowy można bezproblemowo zastosować również na zewnątrz.



Dane techniczne

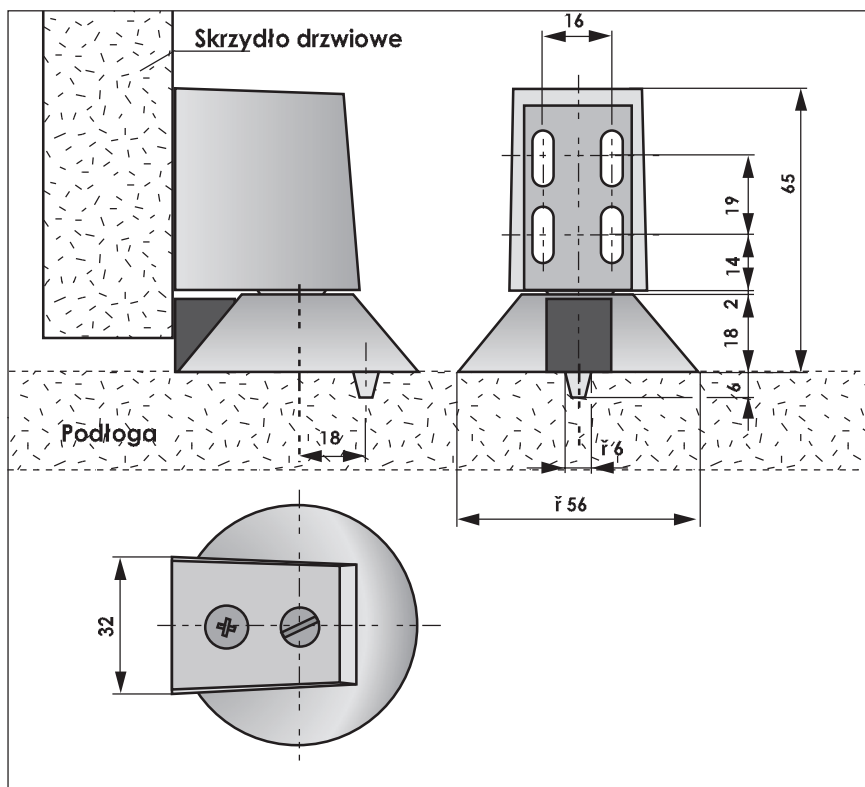
Materiał obudowy/talerz	aluminiowy
Powierzchnia	srebrna lub ciemno-brązowa lakierowana
Waga drzwi	do ok. 40 kg
Wielkość drzwi	do szerokości 1000 mm, wysokość 2200 mm
Zestaw	obudowa z kulką , talerzem z gumką, śrubą z łbem pochyłym M8x50 z kołkiem

Montaż

Obudowę z kulka należy przymocować możliwie jak najdalej od krawędzi zamknięcia przy skrzydle drzwiowym (możliwie jak największa odległość od zawiasu drzwiowego). Po zwolnieniu wkrętu z rowkiem krzyżowym należy ściągnąć obudowę ze skrzynki kulkowej. Teraz płyta montażowa jest ogólnie dostępna i należy przymocować ją przy pomocy dołączonych śrub blaszanych (śr. 4 x16) 20 mm nad podłogą przy skrzydle drzwiowym. Teraz można otworzyć drzwi do odpowiedniej pozycji oraz umocować talerz ustalacza drzwiowego firmy DICTATOR przy pomocy dołączonych śrub z główką pochyłą (M8x50) przy podłodze (wcześniej należy włożyć dołączone kołki!) Talerz należy w taki sposób zamontować, aby strona z buforem uderzeniowym była skierowana w kierunku drzwi. Aby talerz się nie przekreślił, należy włożyć dodatkowo mały czop (śr. 6 mm) przy dolnym rogu talerza w podłodze.

Jeśli kulka została włożona nie wystarczająco daleko lub za głęboko w talerz, wtedy mogą Państwo skorygować pozycję płyty montażowej przy drzwiach i dzięki temu również wysokość kulki poprzez przesunięcie w otworach długich. Następnie należy nałożyć obudowę na płytę montażową i zabezpieczyć przy pomocy wkrętu z rowkiem krzyżowym. Siła trzymania ustalacza kulkowego firmy DICTATOR jest regulowana poprzez wkręt z rowkiem w górnej części obudowy: pokręcanie w kierunku zgodnym z ruchem wskazówek zegara zmniejsza, natomiast pokręcanie w kierunku przeciwnym do wskazówek zegara

Wymiary



Dane katalogowe

Aluminium, srebrny lakierowany	Nr Katalogowy 500 310
Aluminium, ciemno-brązowy lakierowany	Nr Katalogowy 500 311
Aluminium, kolorowy, powleczony tworzywem sztucznym	na życzenie
Aluminium, eloksalowane (srebrny, z mosiądzu wysokoniklowanego, ciemno-brązowy)	na życzenie
Mosiądz, matowo – szorstki, matowo oniklowany lub polerowany	na życzenie