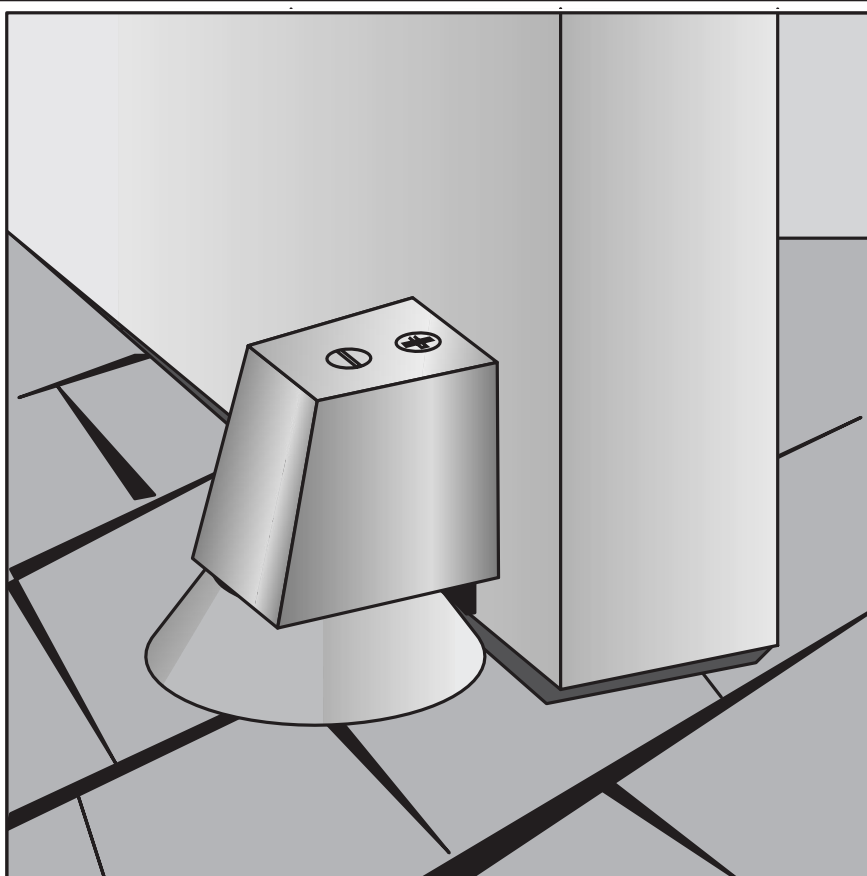


## Ustalacz kulkowy i bufor drzwiowy

Ustalacz kulkowy firmy DICTATOR łączy w sposób idealny trzy funkcje: łagodnie zatrzymuje drzwi, uniemożliwia objęcie się ich o podany kąt otwarcia oraz przytrzymuje je w pozycji otwartej. Płaski talerz należy umocować przy podłodze gdzie drzwi powinny być utrzymywane w otwarciu. Dzięki swoim płaskim wymiarom nie stanowi on przeszkody zarówno dla osób jak też pojazdów (niebezpieczeństwo potknięcia się) oraz jest niewidoczny. Gumka nałożona na talerz łagodnie hamuje popchnięte drzwi i przez to chroni drzwi oraz zawiasy.

W talerzu została umieszczona kulka, która utrzymuje drzwi w wybranej pozycji. Dzięki temu drzwi są chronione przed niechcianym zamknięciem np. wywołanym przez przeciąg. Poprzez łatwe pociągnięcie drzwi, ustalacz jest ponownie bez wysiłku zwolniony i oszczędza przez uciążliwe szukanie ustalacza oraz zwalnianie mechanicznego urządzenia unieruchamiającego.

Siła trzymania ustalacza jest regulowana bezstopniowo i dzięki temu dopasowuje się do różnych warunków zastosowania. Dzięki swojej obudowie aluminiowej ustalacz kulkowy można bezproblemowo zastosować również na zewnątrz.



### Dane techniczne

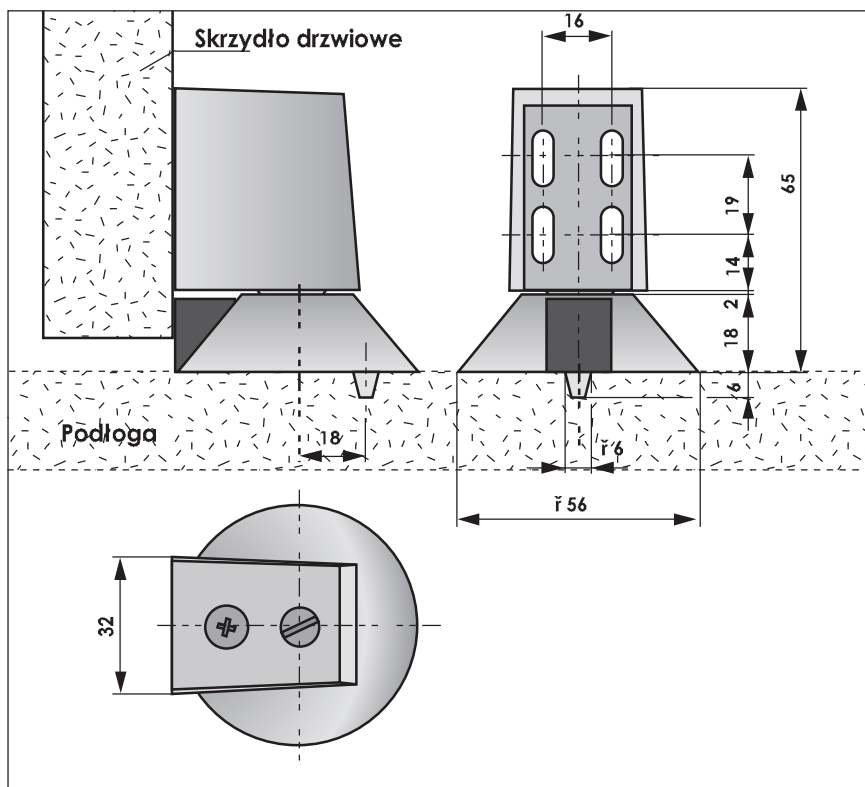
Materiał obudowy/talerz	aluminiowy
Powierzchnia	srebrna lub ciemno-brązowa lakierowana
Waga drzwi	do ok. 40 kg
Wielkość drzwi	do szerokości 1000 mm, wysokość 2200 mm
Zestaw	obudowa z kulką , talerzem z gumką, śrubą z łbem pochyłym M8x50 z kołkiem

## Montaż

Obudowę z kulką należy przymocować możliwie jak najdalej od krawędzi zamknięcia przy skrzydle drzwiowym (możliwie jak największa odległość od zawiasu drzwiowego). Po zwolnieniu wkrętu z rowkiem krzyżowym należy ściągnąć obudowę ze skrzynki kulkowej. Teraz płyta montażowa jest ogólnie dostępna i należy przymocować ją przy pomocy dołączonych śrub blaszanych (śr. 4 x16) 20 mm nad podłogą przy skrzydle drzwiowym. Teraz można otworzyć drzwi do odpowiedniej pozycji oraz umocować talerz ustalacza drzwiowego firmy DICTATOR przy pomocy dołączonych śrub z główką pochyłą (M8x50) przy podłodze (wcześniej należy włożyć dołączone kołki!) Talerz należy w taki sposób zamontować, aby strona z buforem uderzeniowym była skierowana w kierunku drzwi. Aby talerz się nie przekreślił, należy włożyć dodatkowo mały czop (śr. 6 mm) przy dolnym rogu talerza w podłodze.

Jeśli kulka została włożona nie wystarczająco daleko lub za głęboko w talerz, wtedy mogą Państwo skorygować pozycję płyty montażowej przy drzwiach i dzięki temu również wysokość kulki poprzez przesunięcie w otworach długich. Następnie należy nałożyć obudowę na płytę montażową i zabezpieczyć przy pomocy wkrętu z rowkiem krzyżowym. Siła trzymania ustalacza kulkowego firmy DICTATOR jest regulowana poprzez wkręt z rowkiem w górnej części obudowy: pokręcanie w kierunku zgodnym z ruchem wskazówek zegara zmniejsza, natomiast pokręcanie w kierunku przeciwnym do wskazówek zegara

## Wymiary



## Dane katalogowe

Aluminium, srebrny lakierowany	Nr Katalogowy 500 310
Aluminium, ciemno-brązowy lakierowany	Nr Katalogowy 500 311
Aluminium, kolorowy, powleczony tworzywem sztucznym	na życzenie
Aluminium, eloksalowane (srebrny, z mosiądzu wysokoniklowanego, ciemno-brązowy)	na życzenie
Mosiądz, matowo – szorstki, matowo oniklowany lub polerowany	na życzenie

## Ustalacz drzwiowy DICTATOR ZE

**Ustalacz drzwiowy DICTATOR ZE** utrzymuje drzwi **w każdej dowolnej pozycji**. W związku z tym jest zalecany np. dla drzwi przy których nie ma zapotrzebowania na mechaniczne uderzenie w celu ograniczenia kąta otwarcia. Ustalacz drzwiowy ZE jest dostępny w 4 różnych wielkościach. Dzięki długościom skoków 25 mm do 90 mm mogą zostać wyrównane nawet **duże odległości pomiędzy krawędzią dolną drzwi i podłogą**. Również przy bardzo gładkich lub nierównych powierzchniach podłogi drzwi pozostają bezpieczne w wybranej pozycji, gdyż **wbudowana sprężyna** naciska na stopkę gumową w kierunku podłogi. Ustalacz drzwiowy firmy DICTATOR ZE jest **nierdzewny**. Wszystkie elementy metalowe ustalacza drzwiowego łącznie z elementami zewnętrznymi są albo z **aluminium albo ze stali nierdzewnej**. Ustalacz drzwiowy nadaje się **idealnie** dla zastosowania **na zewnątrz lub w wilgotnym otoczeniu**. Drzwi są unieruchamiane w wybranej pozycji poprzez nastąpienie na pęczek z tworzywa sztucznego. Aby ponownie zwolnić ustalacz, należy ponownie nastąpić na płytę metalową znajdującą się nad obudową. Tłoczyisko wysuwa się automatycznie w górę i drzwi można ponownie dobrowolnie poruszać. Ustalacz drzwiowy jest dostarczany standardowo w aluminium srebrnym eloksowanym. Inne powierzchnie są dostępne na życzenie.



### Dane techniczne

Materiał obudowa:	alumiuniowa, inne części ze stali nierdzewnej/tworzywa sztucznego
Długość skoku.....	25,60,75,90 mm
Powierzchnia	srebrna eloksowana, inne powierzchnie na życzenie
Zestaw	ustalacz drzwiowy ze śrubami mocującymi

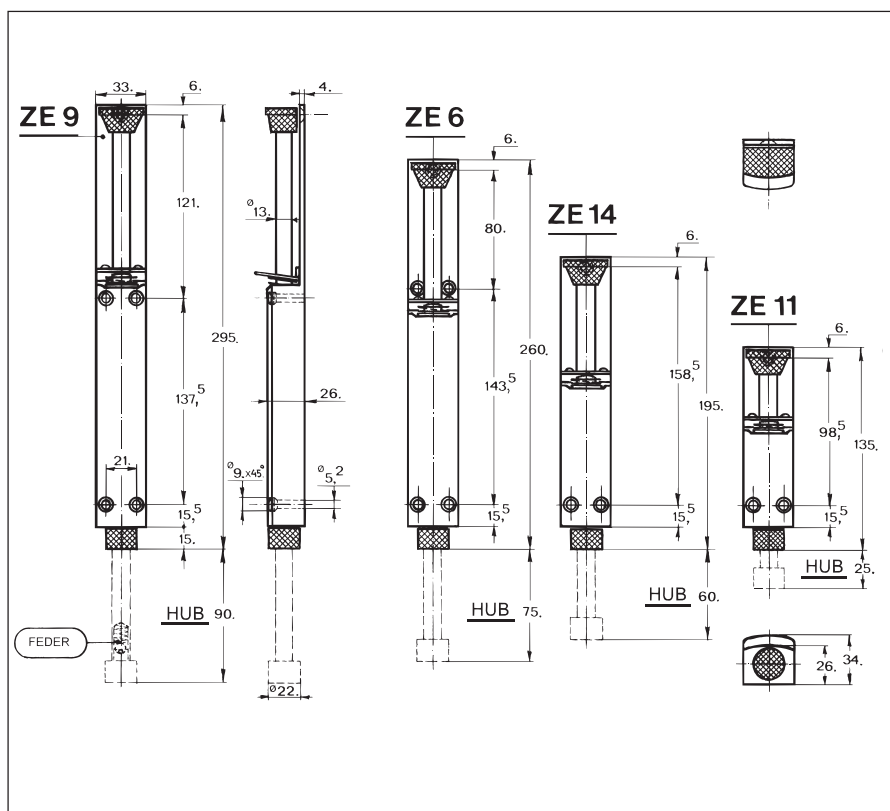
## Montaż

Przy wyznaczaniu pozycji montażu należy uważać aby ustalacz był dobrze dostępny również przy otwartych drzwiach. Ustalacz drzwiowy DICTATOR ZE należy umocować możliwie najbliżej do krawędzi zamknięcia. Stopka gumowa musi przy tym zamykać krawędź dolną drzwi.

## Sposób funkcjonowania

W celu unieruchomienia drzwi, należy nastąpić pęczek z tworzywa sztucznego znajdującego się w górnej części ustalacza, aż do momentu unieruchomienia drzwi. Mała sprężyna położona nad stopką gumową naciska stopkę w kierunku podłogi i przez to uniemożliwia ześlizgnięcie się. W celu zwolnienia unieruchomienia należy nastąpić na płytę metalową położoną nad obudową aluminiową, aż do momentu całkowitego ponownego wysunięcia tłoczyska.

## Wymiary



## Dane katalogowe

Ustalacz drzwiowy ZE 11	Skok 25 mm	Nr katalogowy 500 200
Ustalacz drzwiowy ZE 14	Skok 60 mm	Nr Katalogowy 500 210
Ustalacz drzwiowy ZE 6	Skok 75 mm	Nr Katalogowy 500 220
Ustalacz drzwiowy ZE 9	Skok 90 mm	Nr Katalogowy 500 230

## Ogranicznik drzwi Z hydraulicznym tłumieniem końcowym w kierunku otwarcia

Ogranicznik drzwiowy firmy DICTATOR z tłumieniem dla drzwi obrotowych **łagodnie tłum** drzwi przed osiągnięciem **położenia końcowego** oraz **ogranicza kąt otwarcia** do wybranej pozycji. Poprzez hamowanie drzwi przed osiągnięciem otwartej pozycji, drzwi oraz okucia drzwiowe są chronione oraz uniemożliwione jest uderzenie lub odskoczenie drzwi. W celu ponownego zamknięcia drzwi wystarczy delikatne dociągnięcie drzwi. Poza zasięgiem położenia końcowego drzwi można bez wysiłku otworzyć ręcznie- bez jakiegokolwiek ograniczenia. Jeśli drzwi zostaną unieruchomione w otwartej pozycji, należy wtedy wybrać ogranicznik drzwiowy z **mechanicznym unieruchomieniem**. Ogranicznik drzwiowy firmy DICTATOR z tłumieniem olejowym stosuje się między innymi wszędzie tam, gdzie nie można zainstalować bufora drzwiowego podłogowym, jak np. w domach starów budynkach urzędowych. W takich przypadkach minimalizuje on niebezpieczeństwo wystąpienia wypadku, przy ruchu wózków lub gdy drzwi znajdują się na obszarze załadowniczym lub rozładowniczym. Przy drzwiach otwieranych na zewnątrz ogranicznik drzwiowy uniemożliwia wyslizgnięcie się drzwi z ręki poprzez wiatr i przez to uszkodzenie ich. Dla zastosowań na zewnątrz dostępne są ograniczniki drzwiowe w wersji z **V2a**.



### Dane techniczne

Średnica cylindra	23/28/35 mm (normalne/ciężkie drzwi)
Średnica tłoczyska	10/14 mm
Powierzchnia cylindra	biała (folia ściągająca), lakierowana (wersja specj.), V2a
Tłoczysko	zahartowane na twardo lub V2a
Waga drzwi	do ok. 90 kg
Rozmiary drzwi	szer. do 1,10 m, wys. do 2,50 m (przy 3 zawiasach)
Max kąt otwarcia	120
Mechaniczne unieruchamianie	Rząd 10-23: ok. 250N, rząd 14-28: ok. 350 N



## Sposób funkcjonowania, wskazówki do montażu i regulacji

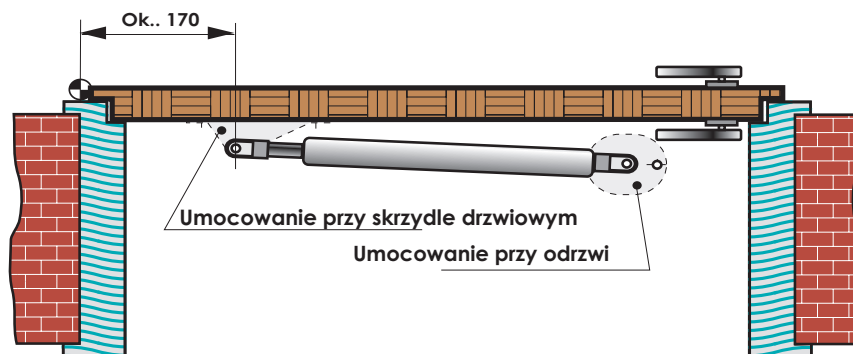
Ograniczniki drzwiowe firmy DICTATOR stosuje się przede wszystkim w przypadkach, gdzie drzwi otwierają się na zewnątrz lub są one wystawione na działanie silnego wiatru lub przeciągu i przez to mogą się obijać. Wystarczające tłumienie chroni drzwi ( np.. wypełnienie gazem) oraz zawiasy drzwiowe. Ogranicznik drzwiowy należy przymocować z jednej strony od dołu przy górnej odrzwi a z drugiej strony przy skrzydle drzwiowym. Przy szybkim ręcznym otwieraniu drzwi lub poprzez działanie ciągu ruchy otwierania **hamowane** są **hydraulicznie** poprzez tłumienie olejowe. W razie zapotrzebowania można zmniejszyć zakres tłumienia poprzez wypuszczenie oleju. Poza tym obszarem drzwi można **poruszać bez oporu**.

Jeśli drzwi zostaną unieruchomione w pozycji otwartej należy użyć wtedy **ogranicznik drzwi z wbudowanym unieruchomieniem**. Utrzymuje on drzwi otwarte we wskazanej pozycji. W celu zamknięcia drzwi należy je lekko ręką pociągnąć. Można je całkowicie zamknąć.

## Umocowanie

Przy montażu ogranicznika drzwi należy koniecznie zwrócić uwagę na to aby został on bezpiecznie i pewnie umocowany do drzwi i odrzwi. W przypadku gdy drzwi lub odrzwia zbudowane są z cienkiej blachy, zalecamy zastosowanie płyt montażowych. Przy mocowaniu do drzwi i odrzwi należy uważać aby oczka mogły poruszać się dobrowolnie na każdej osi mocującej. W następnej kolejności należy się upewnić, czy tłoczyśko przy zamkniętych drzwiach nie kompletnie się wsuwa. Powinna ona w tej pozycji jeszcze wystawać na ok. 10 mm z cylindra, aby zagwarantować bezproblemowe zamykanie drzwi.

## Budowa- widok z góry

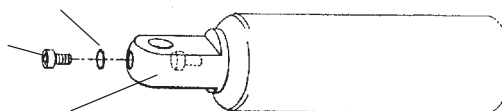


## Wyposażenie

Do zamocowania ogranicznika drzwiowego oferujemy cały wachlarz różnych konsoli i kątów. Przy wyborze kątów mocujących przy odrzwi duże znaczenie ma szerokość odrzwi. Flansa trzymająca przy skrzydle drzwiowym jest ustalana na podstawie rodzaju drzwi (nachodzących na siebie, czy też położonych koło siebie) Dla drzwi z samozamykaczem drzwiowym górnym niezbędny jest do zamocowania przy ramach drzwiowych dłuższy kąt mocujący (Nr kat. 205 275) jak również specjalny kąt dla skrzydła drzwiowego (Nr Kat.y 205 276, tak że ogranicznik drzwiowy może zostać zamocowany pod szyną samozamykacza drzwiowego. Oferujemy Państwu dla różnych rodzaju drzwi zestawy montażowe tzn. Ogranicznik drzwiowy z pasującym wyposażeniem mocującym- w pojedynczych kartonach. Dzięki temu staramy się ułatwić Państwu wybór. Informacje

## Regulacja tłumienia

Przy ogranicznikach standardowych zakres tłumienia można zmniejszyć poprzez spuszczenie oleju poprzez śrubę zaworu.

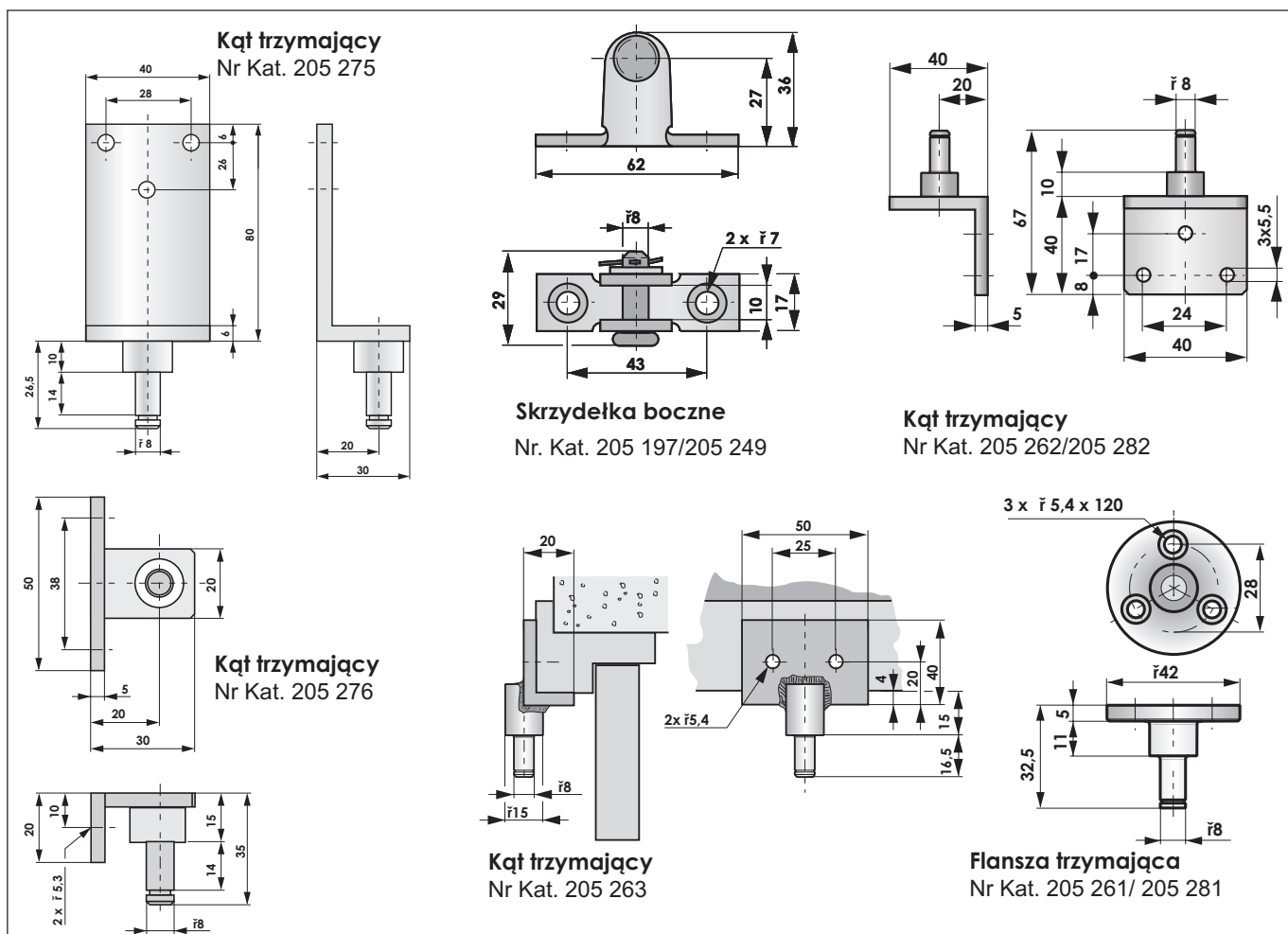




## Wyposażenie

Do mocowania ogranicznika drzwiowego oferujemy cały wachlarz konsoli oraz kątów do wyboru. Można stosować je zarówno przy modelach o rzędzie średnicy 1023 oraz 1428

Dla montażu ogranicznika drzwi przy drzwiach wyposażonych w samozamykacz drzwiowy górny, oferujemy specjalne kąty trzymające.



## Dane katalogowe

Skrzydółka boczne, ocynkowane	dla drzwi i ram	Nr kat. 205 197
Skrzydółka boczne, V2a	dla drzwi i ram	Nr Kat. 205 249
Flansza trzymająca 1428TBZ	tylko dla ram	Nr Kat. 205 261
Flansza trzymająca 1428TBZ w V2a	tylko dla ram	Nr Kat. 205 281
Kąt trzymający 1428TBZ/GL	dla drzwi i ram	Nr Kat. 205 262
Kąt trzymający 1428TBZ/GL w V2a	dla drzwi i ram	Nr Kat. 205 282
Kąt trzymający 1428 TBZ/S	dla drzwi i ram	Nr Kat. 205 263
Kąt trzymający 1428 TBZ/S	dla drzwi i ram	Nr Kat. 205 275
Kąt trzymający dla samozam. Drzw. górnego	dla drzwi	Nr Kat. 205 276