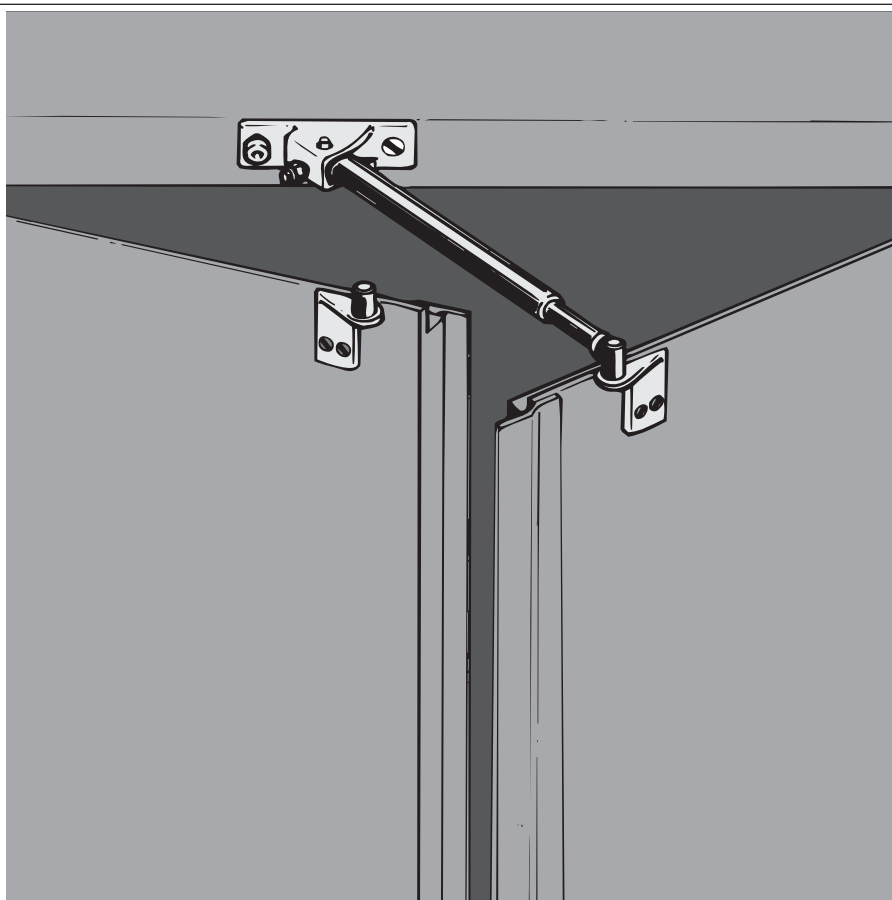


Regulator nadażny zamykający SR 90

Regulator nadażny zamykający firmy DICTATOR SR 90 został stworzony specjalnie dla dwuskrzydłowych drzwi przeciwpożarowych. Odpowiednio do odpowiednich zaświadczeń dopuszczających do obrotu pod nadzorem muszą wszystkie drzwi przeciwpożarowe oraz przeciw-dymne zostać wyposażone w regulator nadażny zamykający. Regulator nadażny zamykający firmy DICTATOR troszczy się o to aby obydwa skrzydła drzwiowe zostały zamknięte w odpowiedniej kolejności przy pomocy samozamykacza drzwiowego podłogowego lub płaskiego. Szczególny nacisk został położony na dużą stabilność i wytrzymałość stopki obrotowej. JACK-SACK harmonizuje z zaokrąglonymi kształtami nowoczesnych okuć drzwiowych. Regulator nadażny firmy DICTATOR SR 90 został **przebadany** wg. Normy Europejskiej **EN 1158** przez Urząd Badania Materiałów w Dortmundzie (Certyfikat Nr 1200021-02. Jego produkcja jest ciągle **nadzorowana** (Umowa nadzoru i certyfikująca Nr 12 9805)

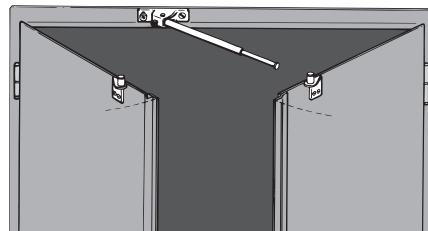


Dane techniczne

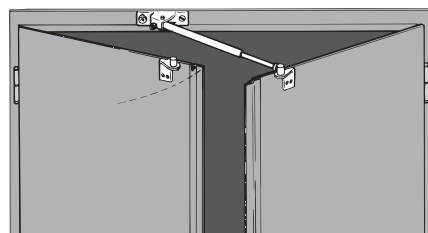
| | |
|--|--|
| Waga skrzydła drzwiowego | max 160 kg każde skrzydło drzwiowe |
| Szerokość skrzydła drzwi | do 1,60 m. każde skrzydło drzwiowe |
| Zapotrzebowanie na przestrzeń nad drzwiami | minimum 30 mm |
| Kąt przy zamontowaniu | 30-70 |
| Powierzchnia | galwanicznie ocynkowana , na życzenie powleczone proszkiem |
| Zestaw | regulator nadażny, 2 kąty wspomagające, 6 śrub M8 |

Sposób funkcjonowania

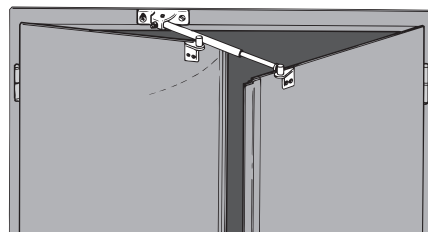
Jeśli otworzą Państwo obydwie skrzydła drzwiowe, automatycznie otwiera się ramię teleskopowe regulatora nadążnego SR 90 dzięki wbudowanej sprężynie ramienia kątownika



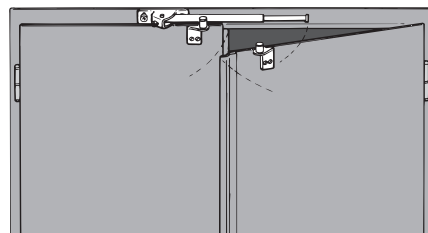
Regulator nadążny ustala kolejność zamykania obydwu skrzydeł drzwiowych: Skrzydło drzwiowe zamykane jako ostatnie uderza czopem swojego kąta wspomagającego o sprężynowe ramię teleskopowe i pozostaje w tej pozycji



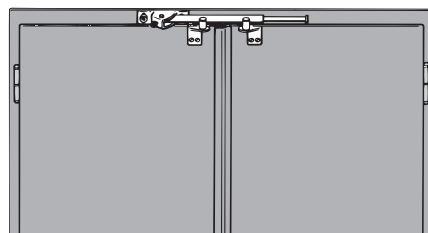
Aż do momentu gdy skrzydło drzwiowe z zatrzaskiem przy zamykaniu, swoim czopem zbierakowym bocznie dobije do ramienia teleskopowego regulatora nadążnego zamykającego i....



Ramię teleskopowe regulatora nadążnego płasko osiadzie przy odrzwi. Dzięki temu skrzydło z zamkiem zostanie zwolnione tak że.....



Skrzydło z zamkiem może też zostać zamknięte. Regulator nadążny zamykający DICTATOR SR 90 pozostaje w pozycji płaskiej przy odrzwi, jeśli tylko skrzydło z zamkiem zostanie otworzone. Jednakże zaczyna ono automatycznie działać również po otwarciu skrzydła z zatrzaskiem.



Konserwacja

Regulator nadażny zamykający firmy DICTATOR SR 90 nie wymaga konserwacji. Wbudowane tarcze poślizgowe troszczą się o wolne od tarć składowanie ramienia teleskopowego. Natłuszczanie lub naoliwienie regulatora nadażnego nie jest konieczne. Należy natomiast wyczyścić od czasu do czasu regulator nadażny i sprawdzić przy tym prawidłowy kąt otwarcia jak również poziome położenie przy odzwi.

Dane katalogowe

Regulator nadażny zamykający SR 90 ocynkowany, kompletnie wyposażony Nr Kat. 500 420

Pokrywa zbierakowa MK 90

Nr Kat. 500 440

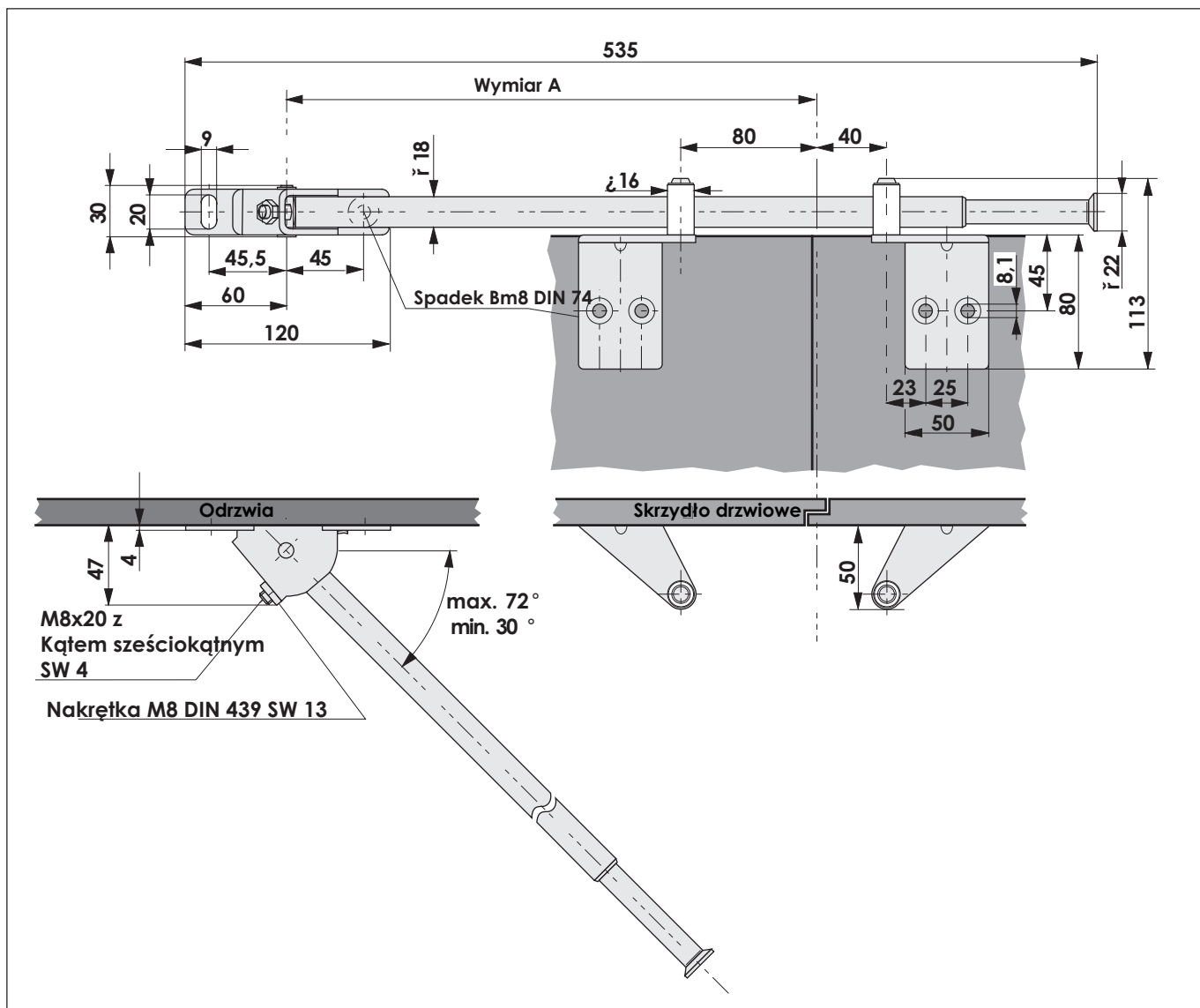
Zestaw

-2 kąty wspomagające z czopami i tulejami poliamidowymi

-1 śruba sześciokątna M 8 x 16 DIN 7984

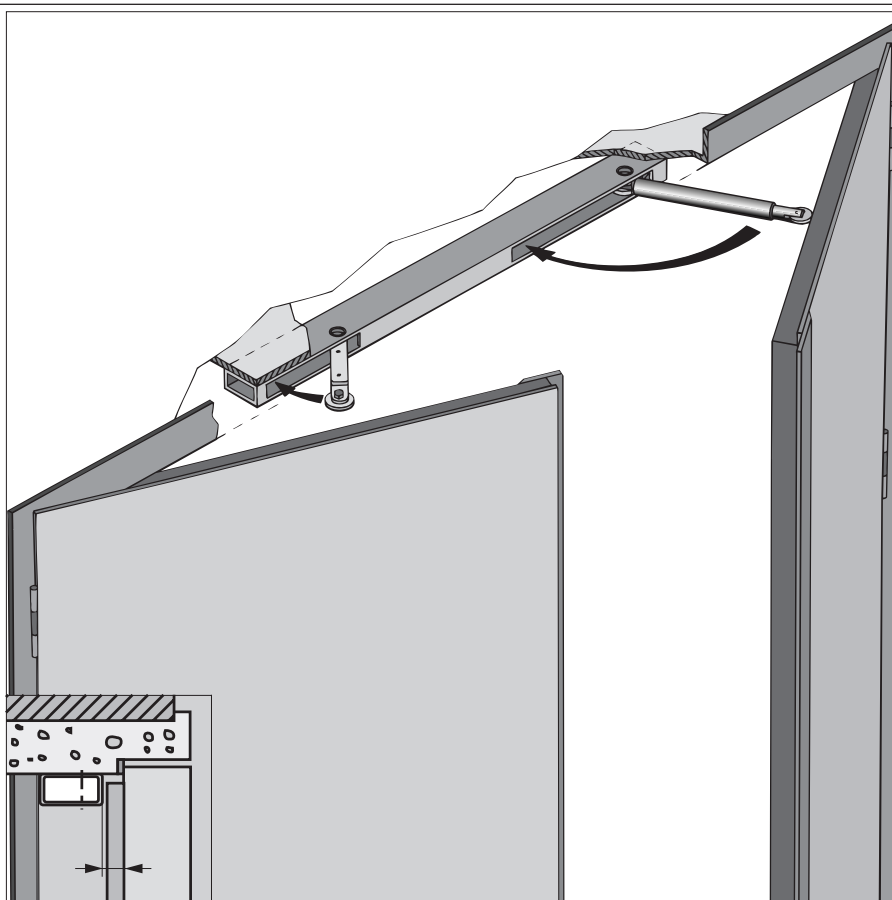
-5 śrub z główką pochyłą sześciokątną M8 x 16 DIN 7991

Wymiary



Regulator nadażny zamykający SR 2000

Regulator nadażny zamykający firmy DICTATOR SR 90 został stworzony specjalnie dla dwuskrzydłowych drzwi przeciwpożarowych, które muszą spełniać szczególne optyczne wymagania. SR 2000 można w sposób niewidoczny zamocować pod odrzwią za skrzydłem drzwiowym. W modelu SR 2000 E został dodatkowo wbudowane elektromagnetyczne ustalenie, które alarm zewnętrzny utrzymuje przykrytym aż do momentu włączenia się alarmu wywołanego przez czujkę dymu. Odpowiednio do zaświadczeń dopuszczających do obrotu pod nadzorem muszą wszystkie drzwi przeciwpożarowe oraz przeciw-dymne zostać wyposażone w regulator nadażny zamykający. Regulatory nadażne zamykające firmy DICTATOR troszczą się o to aby obydwa skrzydła drzwiowe zostały zamknięte w odpowiedniej kolejności przy pomocy samozamykacza drzwiowego podłogowego lub płaskiego. Regulator nadażny firmy DICTATOR SR 2000 spełnia wymagania „Dyrektywy dopuszczającej do zastosowania przy drzwiach przeciwpożarowych” Niemieckiego Instytutu dla Techniki Budowlanej w Berlinie oraz DIN 4102, część 18. Certyfikat dopuszczający do obrotu pod nadzorem wydawany przez Państwowy Urząd Badań Materiałów w Nordrhein0Westfale (MPA NRW) i Dortmundzie znajduje się w fazie przygotowawczej. Prosimy o ciągłe zaciąganie informacji o stanie aktualnym.

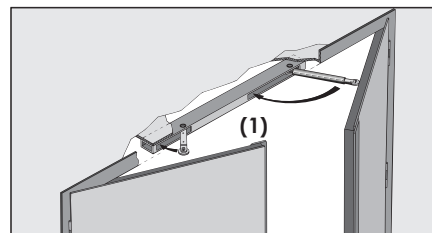


Dane techniczne

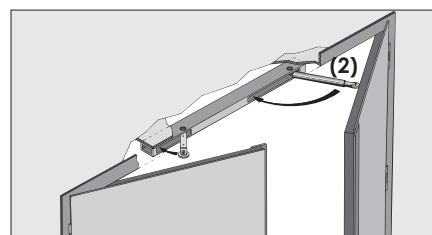
| | |
|--|--|
| Waga skrzydła drzwiowego | max 250 kg każde skrzydło drzwiowe |
| Szerokość skrzydła drzwi | od 0,6 m do 1,50 m. każde skrzydło drzwiowe |
| Zapotrzebowanie na przestrzeń nad drzwiami | 20 mm |
| Kąt otwarcia | max 115 |
| Powierzchnia | galwanicznie ocynkowana , na życzenie powleczona proszkiem |
| Zwor (tylko dla Typu SR 2000 E) | 24 V DC/42 mA |

Sposób funkcjonowania

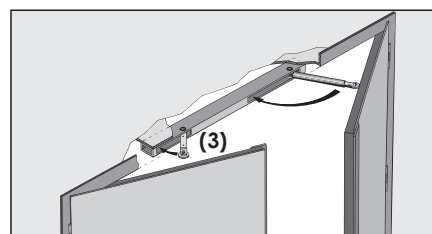
Jeśli otworzą Państwo obydwie skrzydła drzwiowe, automatycznie otwiera się ramię teleskopowe regulatora nadażnego SR 2000 dzięki wbudowanej sprężynie ciągnącej (1)



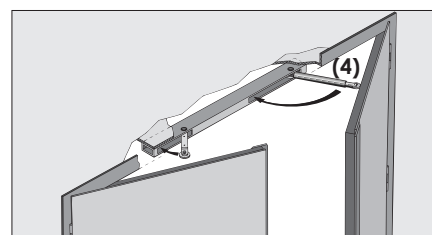
Regulator nadażny ustala kolejność zamykania obydwu skrzydeł drzwiowych: Skrzydło drzwiowe przechodnie (z zamkiem) jako ostatecznie uderza stroną tylną skrzydła drzwiowego o sprężynowe ramię teleskopowe (2) i pozostaje w tej pozycji



Aż do momentu gdy skrzydło drzwiowe stojące (z zatrzaskiem) przy zamykaniu, swoim blatem bocznie dobije do krążka zwalniającego umieszczonego przy dźwigni (3) i....

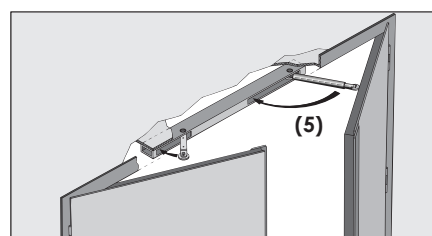


Dźwignia zwalniająca regulatora nadażnego płasko osiadzie przy odrzwi. Dzięki temu dźwignia wspomagająca zostanie również przykryta i przez to skrzydło przejściowe zostanie zwolnione tak że.....



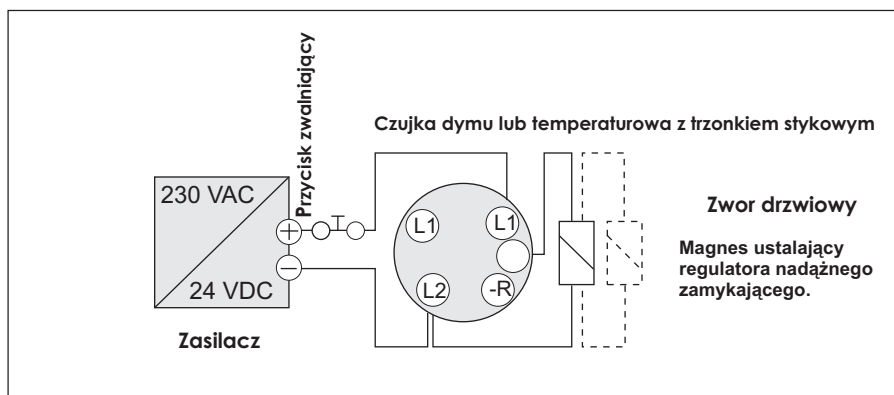
Skrzydło przejściowe może też zostać całkowicie zamknięte (5).

Regulator nadażny zamykający DICTATOR SR 2000 pozostaje w pozycji płaskiej pod odrzwi, jeśli tylko skrzydło przejściowe zostanie otworzone. Jednakże zaczyna ono automatycznie działać również po otwarciu skrzydła stojącego.



Elektryczne podłączenie

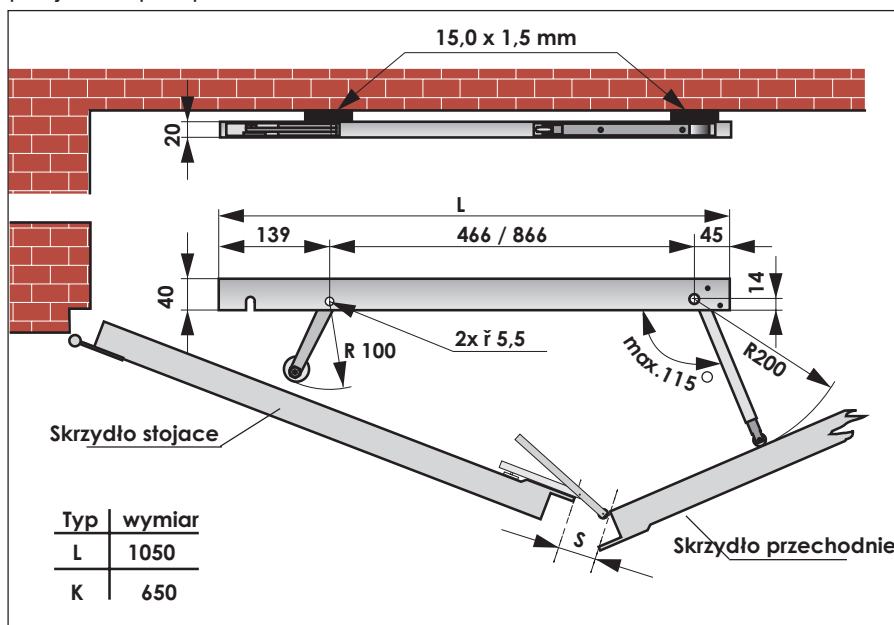
Elektryczne podłączenie regulatora nadażnego SR 2000 E zostało przedstawione na poniższym rysunku. Zaciski podłączeniowe znajdują się po stronie ramienia teleskopowego wewnątrz obudowy regulatora nadażnego zamykającego. Dalsze informacje odnośnie czujek dymu i temperatury oraz zworów drzwiowych znajdują Państwo w katalogu Nr 7



Nadzór kąta obrotowego

Jeśli stosują Państwo elektromagnetyczne ustalanie regulatora nadażnego w połączeniu z samozamykaczem lub napędem drzwiowym wyposażony w wbudowany ustalacz drzwiowy, musi zostać wbudowany w tych urządzeniach tzw. nadzór kąta obrotowego, które jest odpowiedzialne za to że zwor przy regulatorze nadażnym bez prądu zostaje włączony, jak tylko skrzydło przechodnie zostanie ręcznie zamknięte i dzięki temu to ramię teleskopowe może się otworzyć a skrzydło przejściowe podeprzeć.

Wymiary

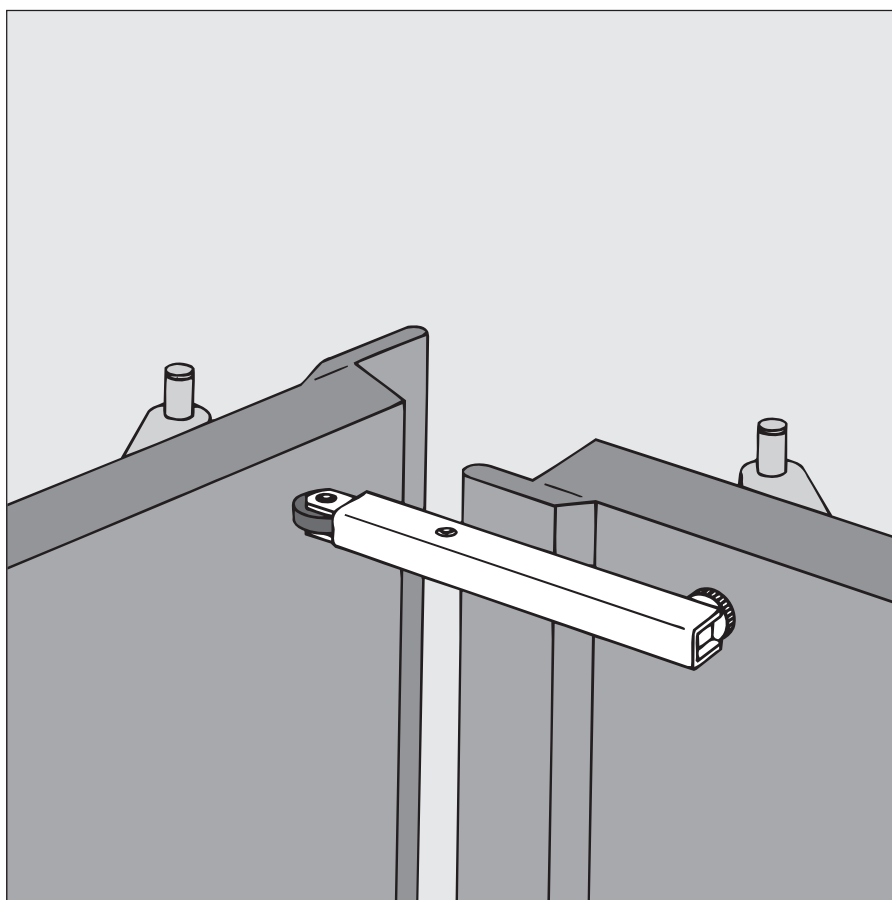


Dane katalogowe

| | |
|--|-----------------|
| Regulator nadażny zamykający SR 2000 L (długi model) | Nr Kat. 500 430 |
| Regulator nadażny zamykający SR 2000 EL (z magnesem ustalającym) | Nr Kat. 500 431 |
| Regulator nadażny zamykający SR 2000 K (krótki model) | Nr Kat. 500 435 |
| Regulator nadażny zamykający SR 2000 EK (z magnesem ustalającym) | Nr Kat. 500 436 |
| Kłapa zbierakowa MK 90 | Nr Kat. 500 440 |

Kłapa zbierakowa MK 90

Kłapa zbierakowa firmy DICTATOR MK 90 jest odpowiedzialna za nie zakleszczanie się dwuskrzydłowych drzwi jeśli przy otwieraniu drzwi najpierw zostanie naciśnięte skrzydło stojące- np. w sytuacjach paniki. Również funkcjonowanie regulatora nadążnego jest zagwarantowane tylko wtedy gdy skrzydło przejściowe zostanie otwarte przynajmniej do pewnego ustalonego kąta. Jeśli najpierw zostanie popchnięte tylko skrzydło stojące, kłapa zbierakowa zatroszczy się o to aby również skrzydło przejściowe w tak szeroko się otworzyło aż do momentu podparcia drzwi przejściowych na regulatorze nadążnym. Dzięki temu może zostać zagwarantowana odpowiednia kolejność zamykania. Dla drzwi dwuskrzydłowych przy wejściach awaryjnych klapy zbierakowe są dlatego niezbędne. Kłapa zbierakowa MK 90 firmy DICTATOR została urzędowo przebadana na drzwiach przeciwpożarowych dwuskrzydłowych przez Państwowy Instytut Badający Materiały Nordrhein-Westfalen (MPA-NRW).



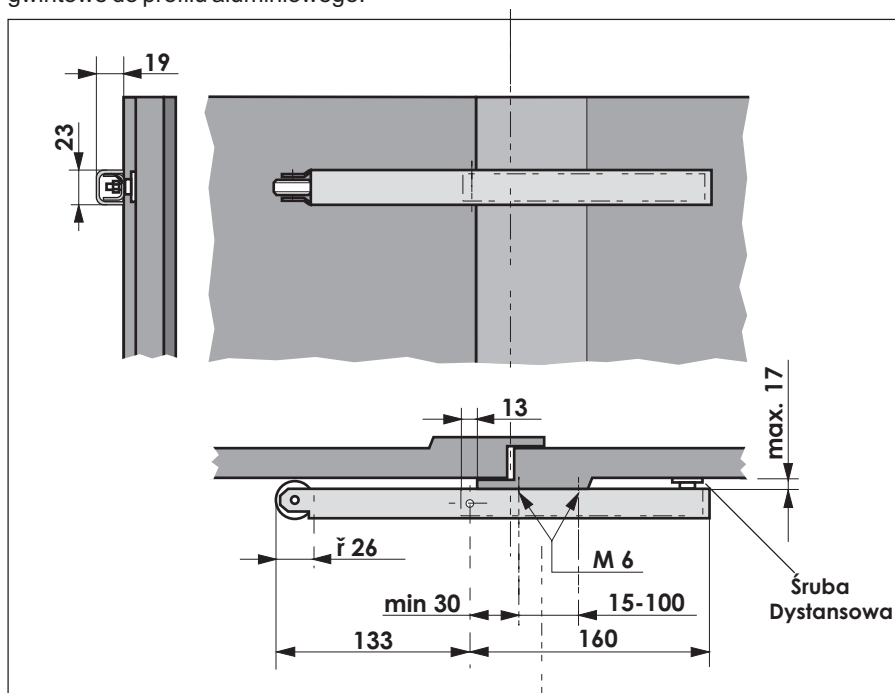
Dane techniczne

| | |
|------------------------------|---|
| Zakres zastosowania | drzwi dwuskrzydłowe każdego rodzaju i wielkości -również o różnych szerokości skrzydeł |
| Materiał | stal z krążkiem z tworzywa sztucznego |
| Powierzchnia | galwanicznie ocynkowana (koloru srebrnego) |
| Modele specjalne na życzenie | inne powierzchnie i kolory |
| Zestaw klapy zbierakowej | płyta podstawowa i obrotowa przestawiana stopka wspierająca, śruby |

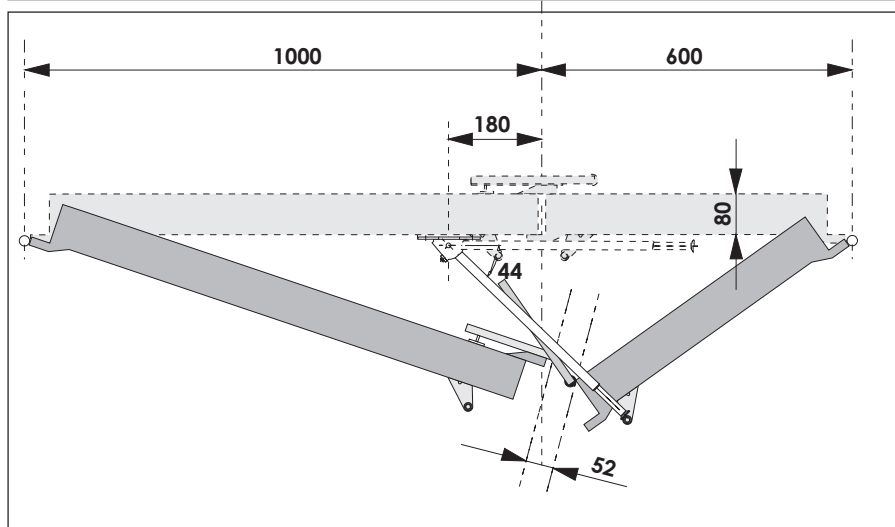
Montaż

Płytę główną kłapy zbierakowej MK 90 firmy DICTATOR należy zamontować poziomo po stronie tylnej skrzydła stojącego. Dźwignia obrotowa powinno na tyle wystawać poza zakładkę drzwi, aby mogła się poruszać o 90 stopni. Przy tym płyta główna powinna wystawać poza zakładkę przynajmniej 3 mm. W celu wyrównania wysokiego skoku zakładki mogą Państwo wyciągnąć śrubę dystansową do 17 mm. Należy przy tym uważać na bezpieczne i pewne umocowanie do skrzydła drzwiowego. Przy montażu do drzwi aluminiowych należy dodatkowo przymocować płyty lub nity gwintowe do profilu aluminiowego.

Wymiary



Przykład montażowy dla asymetrycznych drzwi



Dzięki odpowiednio dużej długości płaskiej dźwigni obrotowej można stosować kłapę zbierakową MK 90 firmy DICTATOR również przy drzwiach asymetrycznych. Rozmiary regulatora nadążnego z przyjemnością wyliczymy dla Państwa na życzenie.

Dane katalogowe

Kłapa zbierakowa MK 90 (ocynkowana)

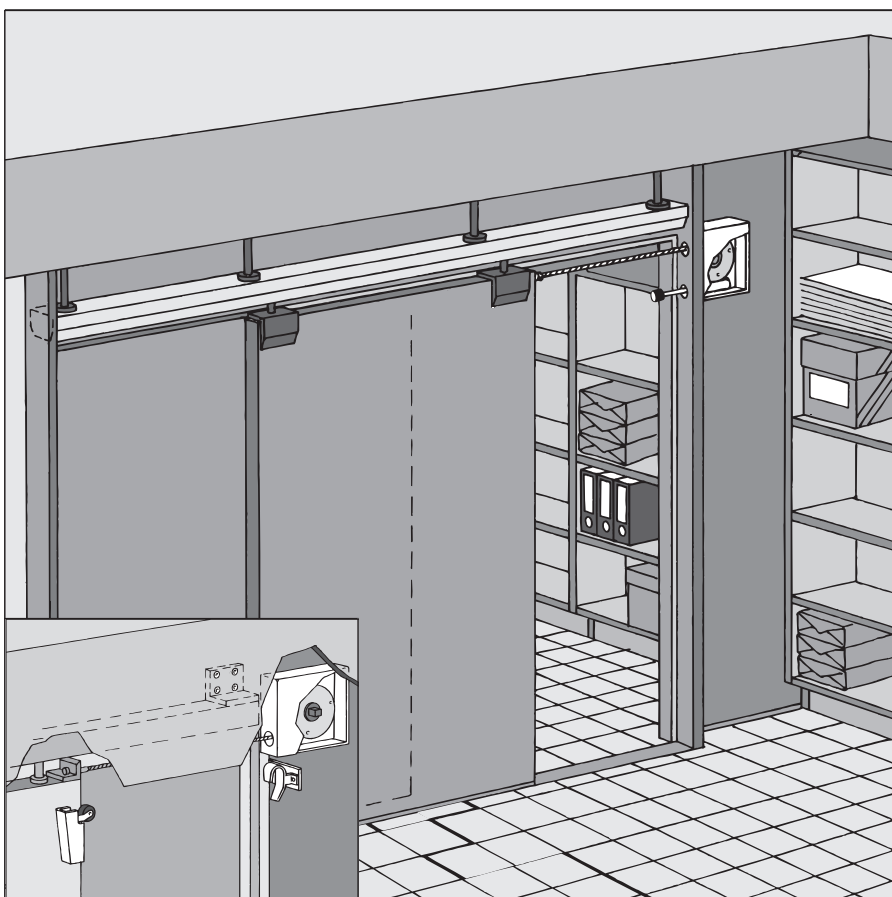
Nr Kat. 500 440

Regulator nadążny zamykający SR 90 (ocynkowany)

Nr Kat. 500 420

Krażek linowo-sprężynowy z amortyzatorem Mechanizm zamykający z amortyzatorem dla drzwi przesuwnych

Krażek sprężynowo-linowy z amortyzatorem jest korzystnym cenowo mechanizmem zamykającym z tłumieniem dla niewielkich drzwi przesuwnych. Krażek linowo-sprężynowy i amortyzator położenia końcowego zostały umieszczone w ocynkowanej obudowie. Powyższa zwarta jednostka znacznie redukuje wysiłek przy montażu, gdyż jedynie należy przymocować śrubami obudowę, oraz zainstalować linę krażka linowo-sprężynowego przy bramie. Przy otwieraniu drzwi sprężyna krażka linowo-sprężynowego jest naciągana. Automatycznie zamyka ona drzwi, aż do momentu gdy drzwi powinny się zamknąć. Wbudowany amortyzator położenia końcowego hamuje drzwi na ostatnich 50 do 100 mm (w zależności od wybranego modelu). Dzięki temu niebezpieczeństwo wypadków poprzez dobijające drzwi jest znacznie zredukowane (np. zakleszczenie ręki). Przy bardzo lekkich drzwiach zalecamy indywidualne połączenie krażka linowo-sprężynowego z amortyzatorem w systemie skrzynki modularnej: zamiast standardowego amortyzatora można zastosować mniejszy amortyzator serii produkcyjnej EDH 14mm o mniejszej sile zwrotnej lub amortyzator EDH 28 z magnesem. Jeśli drzwi powinny być przytrzymywane w zamknięciu również w pozycji zamkniętej, należy wybrać zamiast amortyzatora położenia końcowego, oddzielny uniwersalny amortyzator drzwiowy dla drzwi przesuwnych, typu Z1100 lub V1600 (patrz mały rysunek)



Dane techniczne

| | |
|---------------------|---|
| Siła zamykania | w zależności od typu 25 N, 50 N lub 80 N (maks.) |
| Maks. odcinek pracy | 1,0 – 1,8 m w zależ. od typu i napięcia począt. (długość liny – 2m) |
| Waga drzwi | 10-120 kg |