

Dane techniczne

Grubość skrzydeł drzwi:

HAWGOOD 4000: 19 - 24 mm

HAWGOOD 4500: 25 - 30 mm

HAWGOOD 40K/41K: 40 mm

HAWGOOD 41/42: 40 mm

Wielkość drzwi (max):

4000 / 4500

wysokość 2m

szerokość 0,7m

ciężar 26 kg

40K/41K

wysokość 2m

szerokość 1m

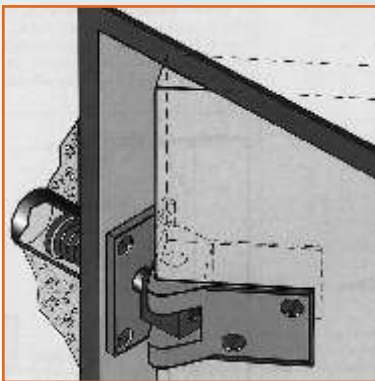
ciężar 40 kg

41/42

wysokość 2m

szerokość 1m

ciężar 100kg



Max. Kąt otwarcia 100°

Możliwość zatrzymania drzwi pod kątem 90°

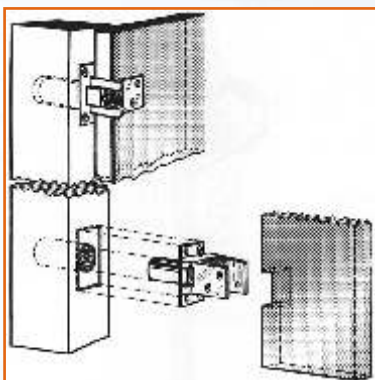
4000/4500 i 40K/41K - standard

41/42 - z lub bez

Instrukcja montażu

Do zamocowania zawiasu typu HAWGOOD należy: wywiercić otwór w ościeżnicy i przykręcić podstawę zawiasu - płytkę, oraz otwór w skrzydle gdzie umieszczamy obudowę sprężyny.

Zawiasy typu HAWGOOD produkowane są w wersjach dla słupków okrągłych i inne specjalne rozwiązania według życzenia klienta.



Specjalne rozwiązania s... naszym standardem

Dictator



Technika dwigowa



Bezpieczeństwo pracy



Napady do drzwi i bram



Technika napędowa do ochrony przeciwpowodowej



Technika przeciwpowodowa



Amortyzatory



Amortyzatory gazowe



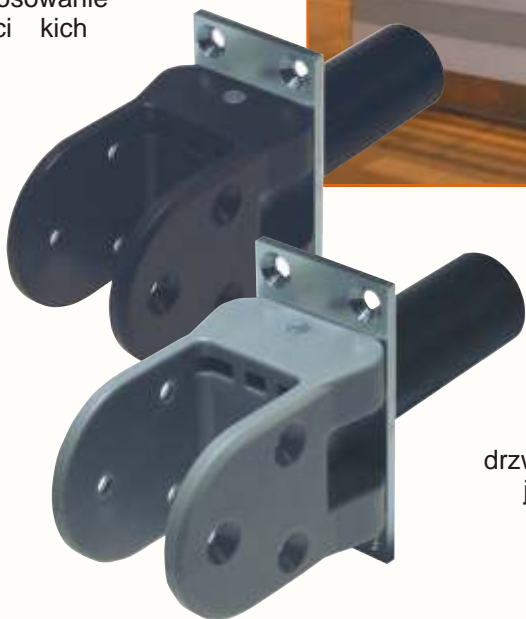
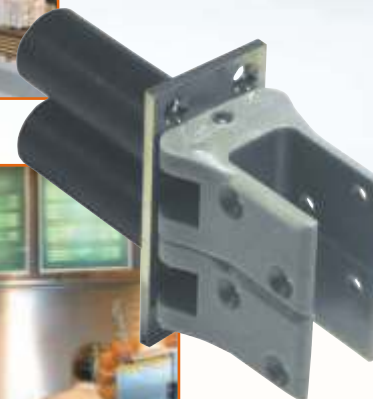
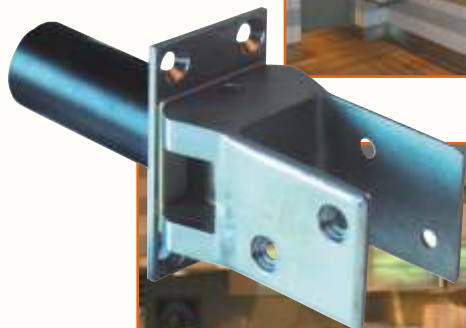
Specjalne rozwiązania dla drzwi wahadłowych

Rozwiązania dla drzwi wahadłowych

DICTATOR posiada rozwiązania nie tylko do drzwi przesuwnych i uchylnych ale także do małych i dużych drzwi wahadłowych - zamykających drzwi pewnie i w sposób kontrolowany. Po otwarciu skrzydła wraca ono natychmiast na swoją pozycję wyjściową bez wielokrotnego, hałaśliwego wahania. Następnie użytkownik może otworzyć drzwi wahadłowe bez potrzeby czekania a ustabilizują się wahań, a także unikają niebezpieczeństwa uderzenia przez wahające się drzwi.

Typy i modele

Zawiasy do drzwi wahadłowych DICTATOR HAWGOOD produkowane są w kilku wielkościach i typach o różnej sile sprężyny. W związku z tym mogą znaleźć wielorakie zastosowanie np. w barach, pubach, ciastkarniach, drzwiach z dużymi cyklami, w ciastkarniach, maszynach. Zastosowanie różnych materiałów wykonawczych (np. stali nierdzewnej) spełnia optyczne i cenowe oczekiwania klientów. Jednak jako i wytrzymałość w obu przypadkach jest wysoka i niezmienna.



HAWGOOD - typ 40K / 41K i 41 42

Typ 41 /42 znajduje zastosowanie do drzwi o max. grubości skrzydła do 40 mm i ciężarze do 100 kg. Są idealnym rozwiązaniem dla branż spożywczej (wejście do magazynów) przejścia do pomieszczeń wilgotnych (ze stali nierdzewnej). Rozwiązanie bardzo korzystne cenowo to typ 40K / 41K z elementem mocującym z tworzywa sztucznego - samosmarującego. Zastosowanie do drzwi o max. grubości do 40mm i max. ciężarze do 80 kg.

HAWGOOD typ 4000/4500

Zastosowanie przy małych drzwiach - grubość skrzydła max. 30mm - puby, bary, salony gier. Element mocujący z tworzywa sztucznego, mosienny lub chromowany. Typ 4000/4500 osi galny jest w dwóch wersjach: z 1 i 2 sprężynami.

Optymalna funkcjonalność

Zawiasy DICTATOR HAWGOOD posiadają funkcję dodatkowego zatrzymania skrzydła po osiągnięciu 90° otwarcia. W związku z tym szczególnie budowlany element mocujący do odcienia uzyskujemy max. światło otworu drzwiowego, a szpara pomiędzy odcieniem a skrzydłem jest minimalna. Dzięki temu zawias typu HAWGOOD trzyma drzwi pewnie zamknięte.