

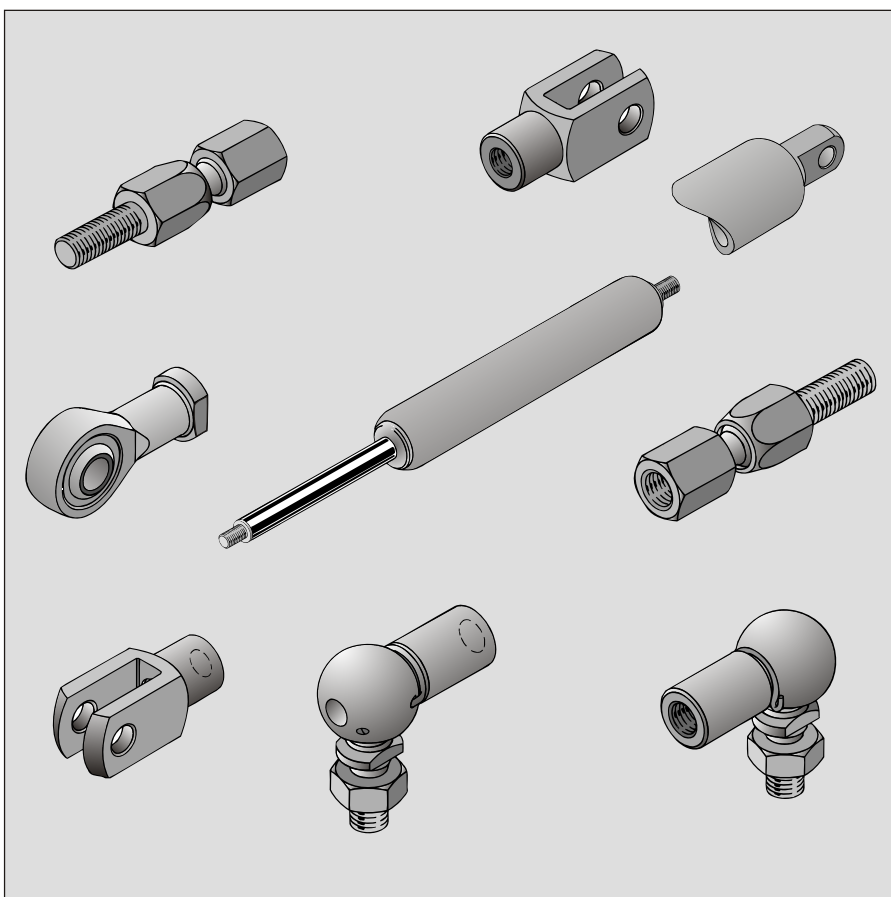
## Połączenia amortyzatorów gazowych

Amortyzatory gazowe firmy DICTATOR mogą być zamówione z różnymi połączeniami. Dzięki temu amortyzatory gazowe są zawsze optymalnie zainstalowane.

Przy wyborze odpowiednich połączeń należy zwrócić uwagę, aby nigdy sztywno nie przymocowywać amortyzatorów gazowych.

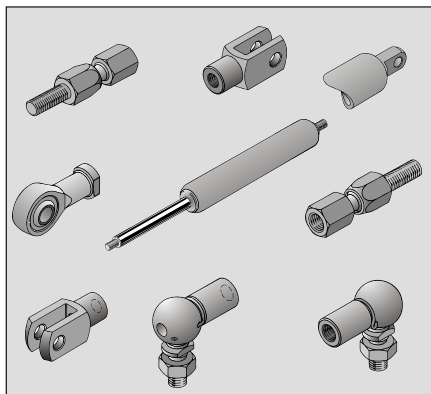
Przy każdym typie amortyzatora gazowego zostały podane dostępne dla każdej serii, części łączące. Na kolejnych stronach znajdują Państwo rozmiary wszystkich podanych i dla kilku wcześniej nie wymienionych dodatkowo połączeń. Jeśli nie znajdują Państwo na kolejnych stronach, to czego szukają, proszę nas o tym poinformować.

Przy amortyzatorach gazowych z połączeniami typu A-A (Oko-Oko), oczko jest włożone w cylinder. W związku z tym rozmiar D jest przy tym oczku krótszy jak przy oczkach przykręcanych do tłoczyska. W przypadku gdy zamierzają Państwo wyposażyć amortyzator gazowy obustronnie w oczko przykręcane, prosimy o złożenie zamówienia na oczko przy cylindrze (oznaczenie GZA). Wszystkie inne połączenia są przykręcane na przegubie przy tłoczysku lub cylindrze.



### Dane techniczne

Materiał	stal, aluminium, stal nierdzewna,
Dopuszczalna max. siła nacisku	patrz tabele: amortyzatory gazowe
Połączenia ze stali nierdzewnej (1.4305)	GZ Oko A do przykręcenia, widełki G, Widełki G, przegub kątowy WG



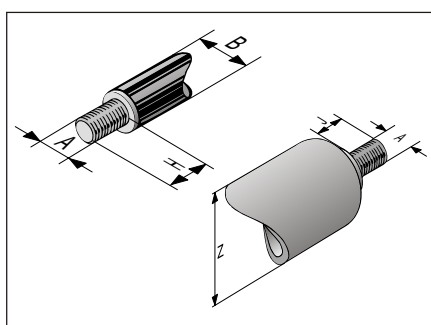
## Połączenia amortyzatorów gazowych

### Wymiary

Połączenia amortyzatorów gazowych  
Rysunki z rozmiarami

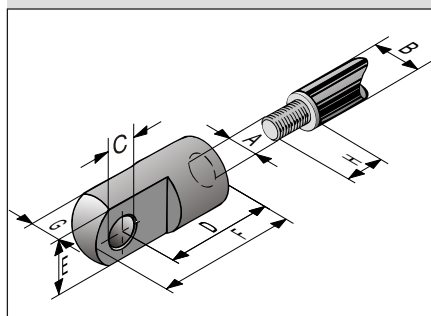
Nasze amortyzatory gazowe są wyposażone w wiele połączeń. Najczęściej używanym połączeniem jest oczko. Dla tego połączenia oferujemy również wyposażenie mocujące.

W przypadku gdy zamawiają Państwo amortyzator gazowy z połączeniami A-A, dostarczymy wtedy Państwu amortyzator gazowy wyposażony w oczko włożone w cylinder (patrz dane dla każdego poszczególnego amortyzatora gazowego). Jeśli zdecydują się Państwo na amortyzator gazowy z oczkiem po obydwu stronach, proszę zamówić amortyzator gazowy z połączeniem przy cylindrze GZA.



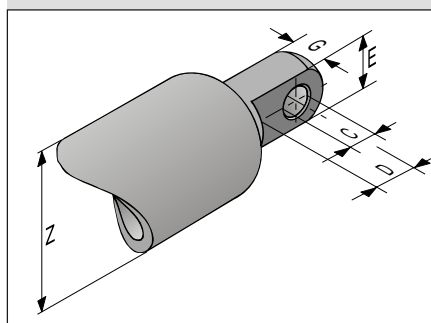
### Czop gwintowany (GZ)

	3-10	4-12	6-15	8-19	10-23	14-28	20-40	25-55	30-65
A	M3,5	M3,5	M5	M8	M8	M10	M14x1,5	M 20x1,5	M24x2
J	5	5	8	12	12	12	15	30	40
Z	Ř10	Ř12	Ř15	Ř19	Ř23	Ř28	Ř40	Ř55	Ř65



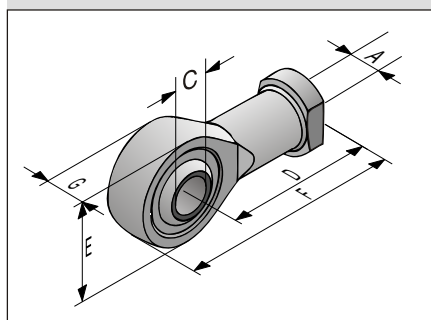
### Oczko z gwintem wewnętrznym umieszczane przy tłoczysku (A) do przykręcenia

	3-10	4-12	6-15	8-19	10-23	14-28	20-40
A	M3,5	M3,5	M5	M8	M8	M10	M14x1,5
B	Ř3	Ř4	Ř6	Ř8	Ř10	Ř14	Ř20
C	Ř4,1	Ř4,1	Ř6	Ř8	Ř8	Ř8	Ř14
D	11	11	16	22	22	30	45
E	8	8	10	14	14	18	25
F	16	16	21	32	32	40	58
G	4	4	6	10	10	10	14
H	5	5	6,5	10	10	10	15



### Oczko w części dolnej (A) włożone w cylinder

	3-10	4-12	6-15	8-19	10-23	14-28	20-40
C	Ř4	Ř4	Ř6	Ř8	Ř8	Ř8	Ř14
D	7	7	9	11	13	16	20
E	8	8	10	14	18	20	32
G	4	4	6	10	10	10	14
Z	Ř10	Ř12	Ř15	Ř19	Ř23	Ř28	Ř40

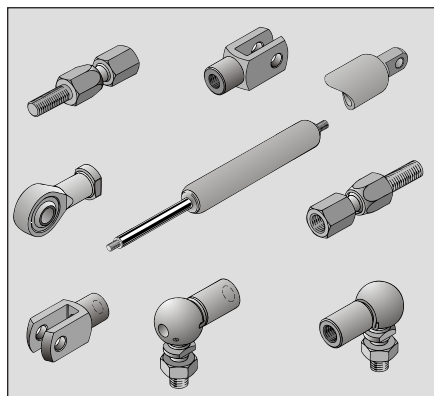


### Łożysko przegubowe (GL) ( dla tłoczyska i cylindra)

	6-15	8-19	10-23	14-28	20-40
Bestell-Nr.	205 800	205 801	205 801	205 802	205 803
A	M5	M8	M8	M10	M14x1,5
C	5	8	8	10	14
D	27	36	36	43	57
E	18	24	24	28	36
F	36	48	48	57	75
G	8	8	8	14	19

### Łożysko przegubowe (GL)

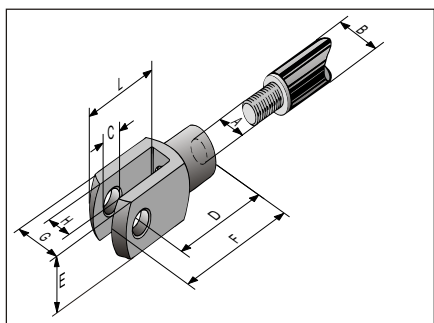
Dla 8-19 i 10-23, stal nierdzewna: Katalog-Nr. 205 811



### Kontynuacja: Połączenia amortyzatorów gazowych Wymiary

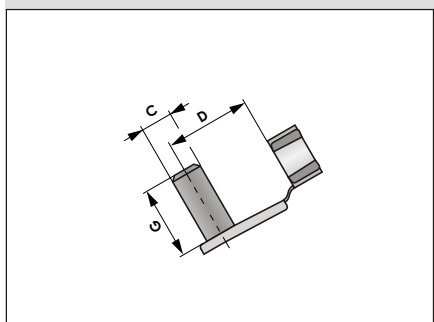
Jeśli planują Państwo użycie połączenia przy pomocy widełek (G), zalecamy Państwu kupno w celu łatwego i szybkiego przymocowania, wewnętrznego elementu złącza gwintowego (sworznia) typu ES. Dzięki niemu nie muszą Państwo przymocowywać zwykłego bolca przy pomocy pierścienia bezpieczeństwa lub zawlecarki, ponieważ można go po prostu przypiąć do pęczka widełek. Jest on dostępny dla wszystkich serii produkcyjnych oprócz serii 25-55 i 30-65.

Jeśli amortyzator gazowy nie może zostać precyzyjnie zamontowany, wtedy powinni Państwo użyć przynajmniej po jednej stronie przegub kątowy lub kulkowy. Przy montażu trzeba wtedy jednak koniecznie uważać aby amortyzatory gazowe nie wychyliły się z pionu albo nie naprzyły.



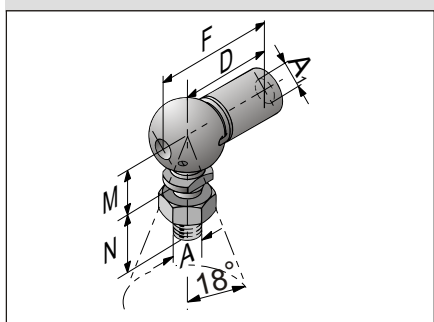
#### Widelki (G) wg DIN 71752 (dla cylindra i tłoczyska)

	3-10	4-12	6-15	8-19	10-23	14-28	20-40	25-55	30-65
A	M3,5	M3,5	M5	M8	M8	M10	M14x1,5	M20x1,5	M24x2
B	3	4	6	8	10	14	20	25	30
C	4	4	5	8	8	10	14	20	25
D	16	16	20	32	32	40	56	80	100
E	8	8	10	16	16	20	27	40	50
F	21	21	26	41	41	52	72	105	132
G	8	8	10	16	16	20	27	40	50
H	4	4	5	8	8	10	14	20	25
L	13	13	16	25	25	32	44		



#### ES-trzpień do przymocowania widełek

	3-10	4-12	6-15	8-19	10-23	14-28	20-40
C	4	4	5	8	8	10	14
D	11	11	14	22	22	28	38
G	9,5	9,5	12	19	19	23	31

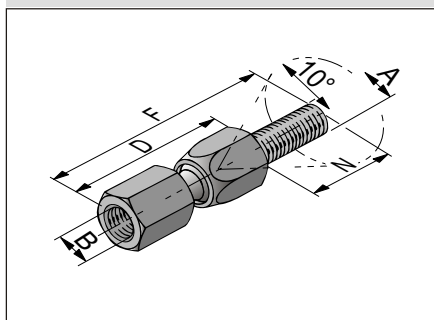


#### Przegub kątowy (WG) wg DIN 71802 (dla cylindra i tłoczyska)

	3-10	4-12	6-15	8-19	10-23	14-28	20-40
A, /A	M3,5/M4	M3,5/M4	M5	M8	M8	M10	M14x1,5
D	18	18	22	30	30	35	45
F	24	24	28	39	39	46	60
M	9	9	9	13	13	16	20
N	10,3	10,3	10	16	16	19	28

#### Przegub kątowy (WG) wg DIN 71802 (dla cylindra i tłoczyska):

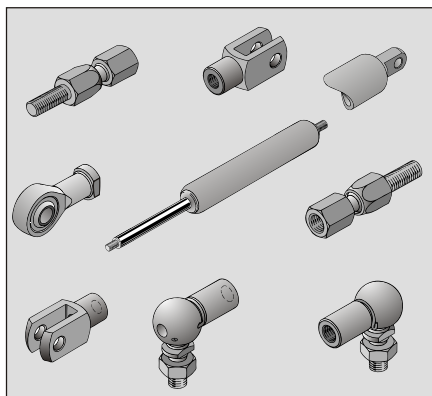
Krótki model przegubu kąтового dla średnic zrzędu 8-19 i 10-23 : D = 18 (wszystkie pozostałe rozmiary- patrz powyżej)



#### Przegub kulkowy (KG) do przykręcenia\* (nie przy siłach ciągu!)

	6-15	8-19	10-23	14-28	20-40
A	M8	M8	M8	M10	M14x1,5
B	M5	M8	M8	M10	M14x1,5
D	28	31	31	43	56
F	63	66	66	68	96
N	35	35	35	25	40

\* Przy większych ilościach może zostać przymocowana kulka przegubu kulkowego bezpośrednio przy tłoczysku. Przy tym zmniejsza się odpowiednio rozmiar D. Proszę o kontakty przy zapotrzebowaniu.

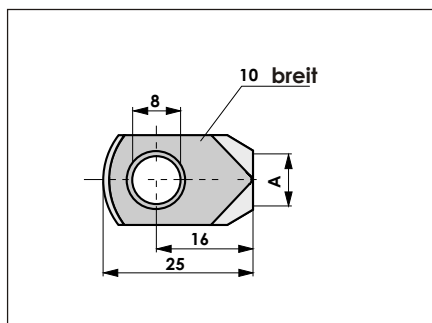


## Kontynuacja: Połączenia amortyzatorów gazowych

### Wymiary

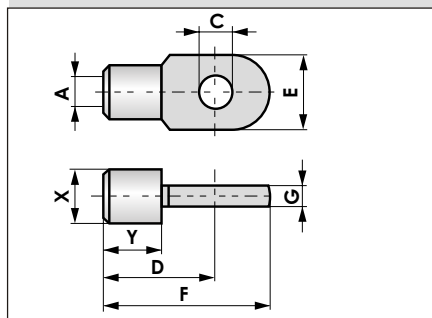
Oprócz oczek standardowych oferujemy w szczególności dla serii produkcyjnej 8-19 i 10-23 jeszcze specjalne modele oczek:

- Oczko **AR16** jest stosowane gdy długość całkowita amortyzatora gazowego ma być tak krótka jak to jest możliwe. Jest ono krótsze od zwykłego oczka.
- Oczko **AS30** jest stosowane w przypadkach, gdy wymagane są oczka bardzo cienkie. Dzięki swoim 5 mm jest ono o połowę cieńsze od zwykłego oczka.
- Oczko **ALS** jest zalecane przy okuciach ochronnych dla okien dachowych. Te asymetryczne oczko uniemożliwia ocieranie amortyzatorów gazowych o ramy okien.



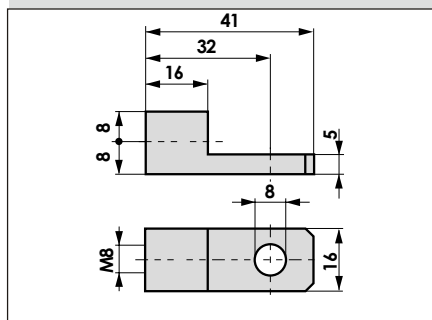
### Oczko (krótkie) AR 16 do przykręcenia

	6-15	8-19/10-23
		<b>0819ALK</b>
A	M5	M8



### Oczko (krótkie) AR 30 do przykręcenia

	6-15	8-19/10-23
	<b>0615ASL</b>	<b>0819ASL</b>
A	M5	M8
C	Ř6,1	Ř8,1
D	20	30
E	12	18
F	26	39
G	3	5
X	12	13
Y	9	14



### Oczko (krótkie) ALS do przykręcenia

Tylko dla serii produkcyjnych 8-19 i 10-23, rozmiary- patrz na rysunek obok

