

Wyposażenie mocujące dla amortyzatorów gazowych

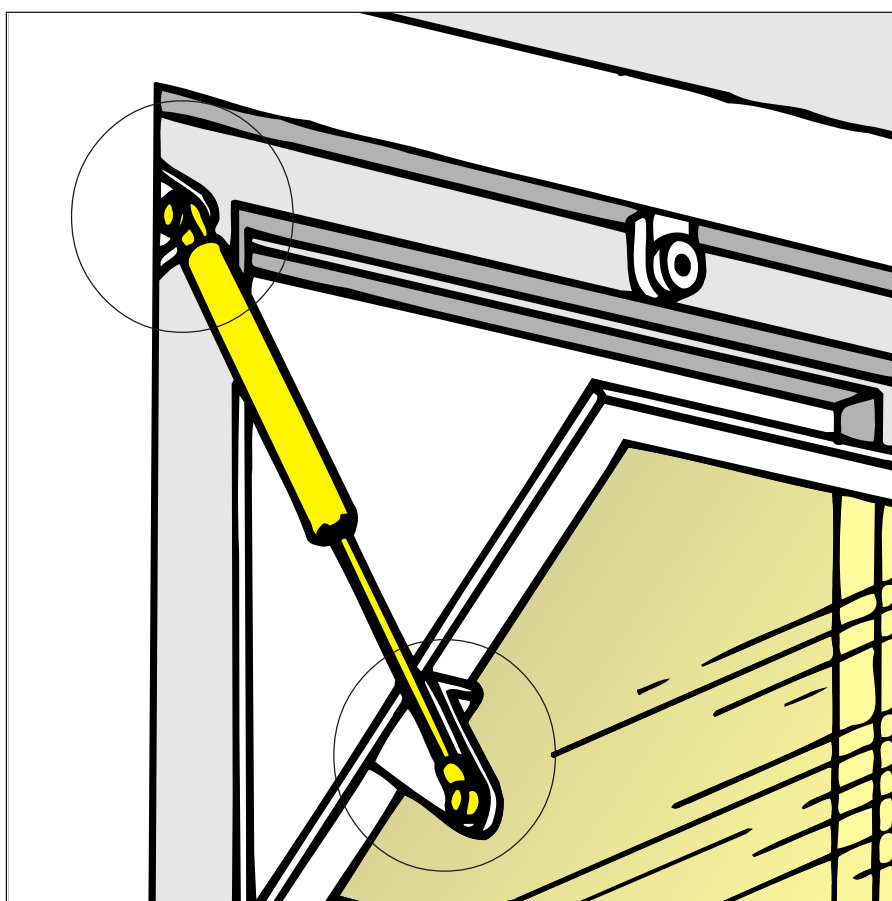
Amortyzatory gazowe muszą być zawsze **bezpiecznie przymocowane**. W zależności od miejsca montażu, położenia i połączeń należy użyć odpowiednich elementów mocujących.

Dla amortyzatorów gazowych z serii produkcyjnej 8-19, 10-23, 14-28 i częściowo też dla serii produkcyjnej 6-15 Dictator oferuje jednakowe wyposażenie mocujące. Przy wyborze proszę zwracać koniecznie uwagę na dopuszczalną siłę maksymalną dla każdej części mocującej.

Przy wyborze najodpowiedniejszej części mocującej są ważne:

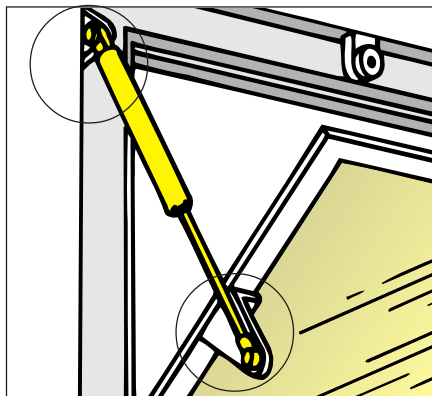
- położenie amortyzatora gazowego po wmontowaniu
- połączenia amortyzatora gazowego
- dopuszczalna siła maksymalna

Zazwyczaj stosuje się elementy **mocujące dla montażu boczno i czołowego**.



Dane techniczne

Materiał	stal ocynkowana, stal nierdzewna
Dopuszczalna siła amortyzatora gaz.	max. 2500N

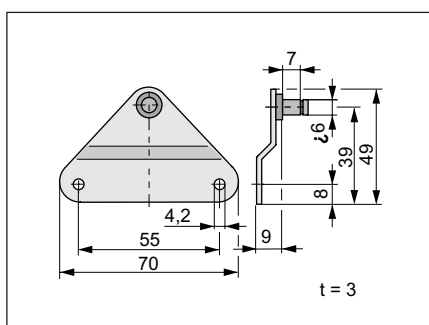


Wyposażenie mocujące

dla amortyzatorów gazowych z serii produkcyjnych 6-15/8-19/10-23.

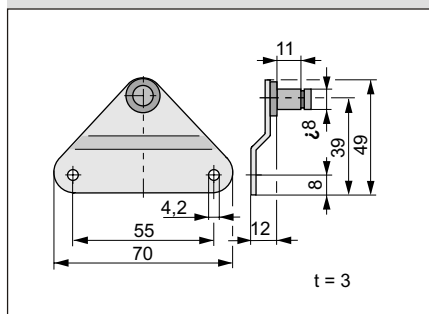
Poniżej przedstawione części są przewidziane dla mocowania bocznego. Powinny być one użyte w kombinacji z częściami dla montażu czołowego ze strony kolejnej.

Części mocujące dla amortyzatorów gazowych o nacisku do 2500 N znajdują Państwo na następujących stronach



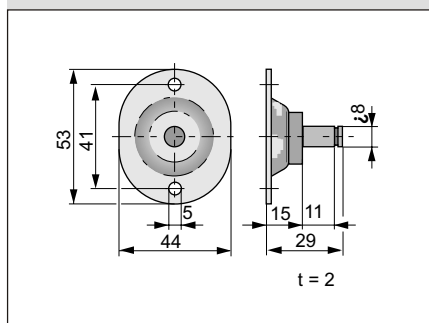
Okucie mocujące Nr Katalogowy 205 241

Rodzaj montażu	boczny montaż
Seria produkcyjna	6-15
Połączenia amortyzatora gaz.	Oczko 6-15 i łożysko przegubowe 205 800
Max ciśnienie amortyzatora gaz.	350 N
Zalecane wyposażenie	Okucie Nr Katalogowy 205 244 (koniecznie)



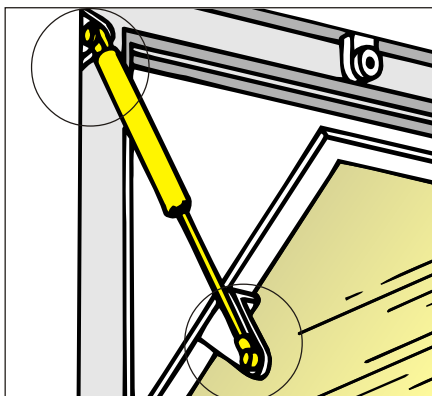
Okucie mocujące Nr Katalogowy 205 242

Rodzaj montażu	boczny montaż
Seria produkcyjna	8-19, 10-23
Połączenia amortyzatora gaz.	Oczko 6-15 i łożysko przegubowe 205 800
Max ciśnienie amortyzatora gaz.	850 N
Zalecane wyposażenie	Okucie Nr Katalogowy 205 244, 205



Okucie mocujące Nr Katalogowy 205 243

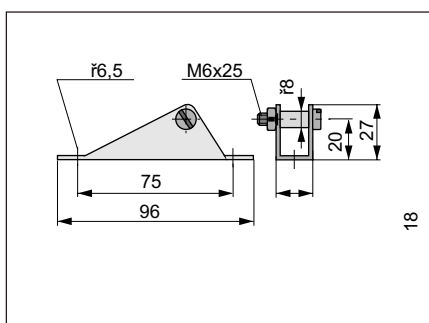
Rodzaj montażu	boczny montaż
Seria produkcyjna	8-19, 10-23
Połączenia amortyzatora gaz.	Oczko 8-19/10-23 i łożysko przegubowe 205 801
Max ciśnienie amortyzatora gaz.	850 N
Zalecane wyposażenie	Okucie Nr Katalogowy 205 244, 205



Kontynuacja: Wyposażenie mocujące dla amortyzatorów gazowych z serii produkcyjnych 6-15/8-19/10-23.

Poniżej przedstawione części są przewidziane dla mocowania czołowego.

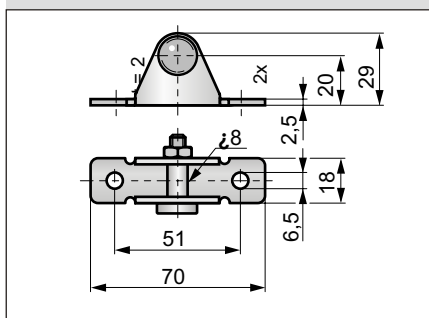
Powinny być one użyte w kombinacji z częściami dla montażu bocznego ze strony poprzedniej



Okucie mocujące Nr Katalogowy 205 244

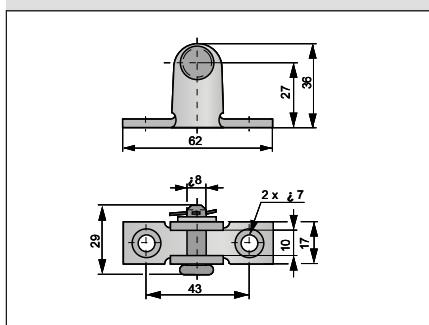
Rodzaj montażu	montaż czołowy
Seria produkcyjna	6-15, 8-19, 8-23
Połączenia	Oczko 6-15, 8-19/10-23 i łożysko przegubowe 205 800 i 205 8001
Max ciśnienie	1200 N
Zalecane wyposażenie	Okucie Nr Katalogowy 205 244, 205

Wskazówka: Jeśli zostanie użyte okucie mocujące dla Oczka 6-15 lub łożyska przegubowego 205 800, musi zostać usunięta tulejka o średnicy 8 mm ze śruby M6x26



Okucie mocujące Nr Katalogowy 205 246

Rodzaj montażu	montaż czołowy
Seria produkcyjna	8-19, 10-23
Połączenia	Oczko 8-19/10-23 i łożysko przegubowe 205 8011
Max ciśnienie	1800 N
Zalecane wyposażenie	Okucie Nr Katalogowy 205 242, 205

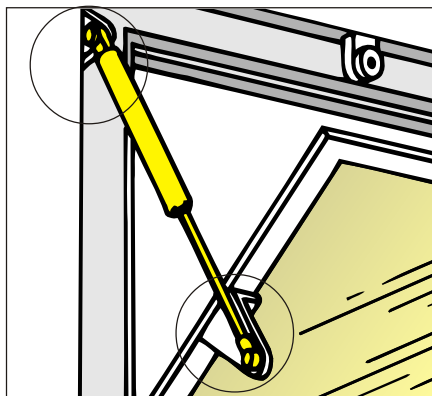


Okucie mocujące (boczne skrzydła) Nr Katalogowy 205 197

Rodzaj montażu	montaż czołowy
Seria produkcyjna	8-19, 10-23
Połączenia	Oczko 8-19/10-23/14-28 i łożysko przegubowe 205
Max ciśnienie	2500 N
Zalecane wyposażenie	Okucie Nr Katalogowy 205 242, 205

Okucie mocujące (boczne skrzydła) z V2A Nr Katalogowy 205 249

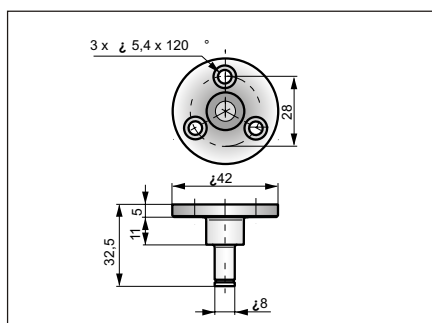
Rodzaj montażu	montaż czołowy
Seria produkcyjna	8-19, 10-23
Połączenia	Oczko V2A 8-19/10-23
Max ciśnienie	1000 N



Kontynuacja: Wyposażenie mocujące

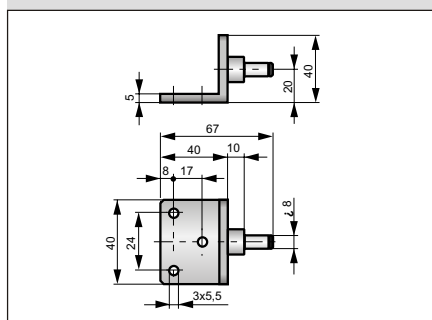
dla amortyzatorów gazowych z serii produkcyjnych 8-19/10-23/14-28.

Obok przedstawionych na poprzedniej stronie skrzydeł mocowanych (numer katalogowy 205 197) proponujemy również niżej opisane elementy dla amortyzatorów gazowych o sile do 2500 N.



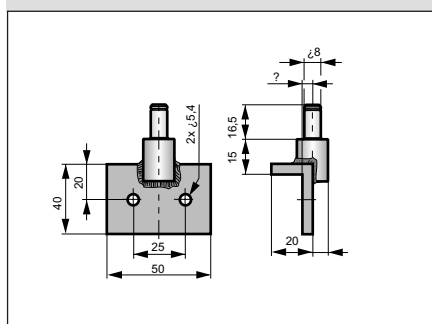
Okucie mocujące Nr Katalogowy 205 261

Rodzaj montażu	montaż czołowy
Seria produkcyjna	8-19, 10-23, 14-28
Połączenia	Oczko 8-19/10-23/14-28 i łożysko przegubowe 205 801/ 205
Max ciśnienie	2500 N
Zalecane wyposażenie	Okucie Nr Katalogowy 205 197



Okucie mocujące Nr Katalogowy 205 262

Rodzaj montażu	montaż czołowy
Seria produkcyjna	8-19, 10-23, 14-28
Połączenia	8-19/10-23/14-28 i łożysko przegubowe 205 801/ 205
Max ciśnienie	2500 N
Zalecane wyposażenie	Okucie Nr Katalogowy 205 197



Okucie mocujące Nr Katalogowy 205 263

Rodzaj montażu	montaż czołowy
Seria produkcyjna	8-19, 10-23, 14-28
Połączenia	8-19/10-23/14-28 i łożysko przegubowe 205 801/ 205
Max ciśnienie	2500 N
Zalecane wyposażenie	Okucie Nr Katalogowy 205 197